

使用前に:

サーベルFD Miniはハイエンドユーザー向け1/10フロントドライブツーリングカーです。すでに組立てや、ラジコンカー操作の経験を積んだ16歳以上のユーザーに適しています。玩具ではありませんので、初心者や責任ある大人の監視のない子供だけの使用は控えて下さい。

組立て前には、この取扱説明書を読んで下さい

T.O.P. Racingでは、直接、間接、特別、偶発的、結果的あらゆる使用上、又は誤使用、不正使用により発生する損害、怪我、ダメージ等の責任は負いません。

注意:

- 本製品は、16歳以下の子供のみでの使用には適しておりません。必ず、経験のある大人の監視の下で使用下さい。組立ては、小さなお子様の手の届かない場所で行って下さい。
- 初めて組立てられる方の場合、経験者のアドバイスを受けながら、本来の性能が発揮出来るように正しく組立てを行うようにして下さい。工具、鋭利な器具などは注意して使用下さい。
- 組立ての際、部品によっては端が鋭くなっていますので、注意して下さい。
- 小さな部品は、小さなお子様の手の届かない場所に保管して下さい。小さなお子様が部品を飲み込んだり、ビニール袋を頭から冠ったりしないよう注意下さい。
- 使用后直後は、大変高温になっていますので、モーター、スピードコントローラー等に手を触れぬようして下さい。もし触れると火傷の恐れがあります。送信機の操作指示には常に従うよう心がけて下さい。回転中の稼働している部分には決して指や、異物を入れないで下さい。指、髪の毛、衣服、他にダメージや怪我の恐れがあります。
- 操作する際の周波数は、使用する前に必ず確認下さい。同時に他の方と同じ周波数を使用しないように注意して下さい。
- 常に送信機のスイッチを先に入れ、その後で車に搭載のレシーバーのスイッチを入れて下さい。
- スイッチを切る場合は、先にレシーバーのスイッチを切り、その後に送信機のスイッチを切ってください。プロポ装置の作動チェックの際は、ホイール部を地面から離して下さい。
- 車を保管する場合は、バッテリーパックを外して下さい。
- 怪我や、物への損害を避けるためにも、操作中は十分に責任を自覚して下さい。
- 使用する場合、公共の場所、公道などの歩行者や、乗物等と衝突する恐れのある場所では使用しないで下さい。下記の使用はしないで下さい。

- ラジコン操作に気づいていない自動車、動物、人間の近くでの使用
- 子供、又は集団で集まっている場所
- 狭い室内スペース
- 濡れた場所
- 公道
- 騒音によって迷惑を掛ける病院、居住地など
- 夜間や、又は視界が妨害されたり、損なわれる場合

電気系統に対しての注意:

- 露出した電気配線は、必ず絶縁しショートを防いで下さい。(ヒートシンクチューブ、又は電気テープ等で絶縁)配線、接続、ケーブルの絶縁等には充分な注意をして下さい。ケーブルが常にしっかり接続されている事を確認して下さい。コネクターの緩みをチェックし、もし緩んでいれば、再度接続をし、しっかりと接続して下さい。
- ダメージのあるケーブルは決して使用しないで下さい、大変危険で、火災に至るショートを起こす可能性があります。
- 低いバッテリーパワーはコントロールロスを引き起こします。
- 送信機や、受信機のパワーが落ちると制御が効かなくなります。車が減速し始めましたら、すぐに操作中止下さい。
- 操作しない場合は、バッテリーを外して下さい。
- バッテリーを分解したり、バッテリーケーブルを切断したりしないで下さい。もし駆動中のバッテリーがショートするとおよそ300Wの電力が放電され火災や、爆発を誘発します。
- 受信機、送信機用バッテリーの充電には、推奨された充電器を使用下さい。必ず、充電器の取説マニュアルに従って正しく使用下さい。

- 過充電、不正な充電、又は不良充電器の使用で高熱発生し、危険です。連続し再充電をすると、バッテリーを傷め、最悪の場合には異常に高温になり、火災を引き起こします。
- もし、お使いのバッテリーが再充電中、異常に高温度にある場合はお買求めのショップに相談、確認をし修理、交換等して下さい。
- 定期的に充電器のチェック、例えばケーブル、プラグ、ケース、他の損傷などを事前チェックし安全性を確認してから使用するよう心がけて下さい。
- 充電器の改造は、ショート、過充電など危険な事態を招きますので決して行わないで下さい。
- 充電終了後は、常に充電器からプラグを外して下さい。
- バッテリーがまだ暖まっている場合には、再充電をしないで下さい。
- 使用后、バッテリーは熱を持っていますので、充分温度が下がるまで充電を控えて下さい。受信機用バッテリーや、他の電気系統部をショートさせるような金属部品を接触させないで下さい。
- 車が濡れた場合、速やかに走行を中止し、ショートしないようにして下さい。バッテリーの廃棄には責任を持ち、決して火の中に捨てないよう注意して下さい。

必要な装備等(キット付属してません)

- 送信機
- 受信機
- 送信機用バッテリー
- スピードコントローラー(ESC)
- サーボ
- 540タイプモーター、又はブラシレスモーターシステム
- ピニオンギア(06ピッチ)
- 3.7V(1セル)又は、7.4V(2セル)リポバック
- ミニボディーシェル(208から225 mm ホイルベース)
- 1/10ミニツーリングカーホイール、タイヤ、インサート

必要な工具等(キット付属してません)

- 1.5 mm, 2.0 mm, 3.0 mm 六角レンチ
- 5.0 mm, 5.5 mm, 7.0 mm 六角ソケットレンチ
- モデラー用クラフトナイフ
- 小型クロスヘッドネジ用ドライバー
- ターンバックル レンチ
- ノギス/定規
- キャンパー ゲージ
- バッテリー ストラップテープ
- 瞬間接着剤/ネジ止め
- ショックオイル
- スラストグリス、チフグリス、ジョイントグリス
- 塗料(ボディー用)

注意:

- サーベルFD Miniで使用しているシャーシ部品の交換部品はご購入の模型店等又は、弊社でご購入下さい。
- この取説マニュアルには、セットアップシートが付属していますので、ご自身のセットアップデータ記録に活用して下さい。

Enjoy building and driving your Sabre FD Mini!!

INTRODUCTION

BEFORE YOU START

The Sabre FD Mini is a professional 1/10 scale front-wheel drive touring car and should be built only by persons aged 16 years or older with previous experience building and operating R/C model cars. This is not a toy and is not intended for use by beginners or by children without direct supervision of a responsible, knowledgeable adult. Read the instruction manual carefully before building.

T.O.P. Racing shall not be liable for any loss, injury or damages, whether direct, indirect, special, incidental, or consequential, arising from the use, misuse, or abuse of this product and/or any product or accessory required to operate this product.

GENERAL PRECAUTIONS

- This product is not suitable for children under 16 years of age without the direct supervision of a knowledgeable adult.
 - Assemble this kit only in places away from the reach of small children.
 - First-time builders and users should seek advice from people who have building experience in order to assemble the model correctly and to allow the model to reach its performance potential.
 - Exercise care when using tools and sharp instruments.
 - Take care when building, as some parts may have sharp edges.
 - Keep small parts out of reach of small children. Children must not be allowed to put any parts in their mouth, or pull vinyl bag over their head.
 - Immediately after using your model, do not touch equipment on the model such as the motor and speed controller, because they generate high temperatures. You may seriously burn yourself by touching them.
 - Follow the operating instructions for the radio equipment at all times.
 - Do not put fingers or any objects inside rotating and moving parts, as this may cause damage or serious injury as your finger, hair, clothes, etc. may get caught.
 - Be sure that your operating frequency is clear before turning on or running your model, and never share the same frequency with somebody else at the same time. Ensure that others are aware of the operating frequency you are using and when you are using it.
 - Always turn on your transmitter before turning on the receiver in the car. Always turn off the receiver before turning off your transmitter.
 - Keep the wheels of the model off the ground when checking the operation of the radio equipment.
 - Disconnect the battery pack before storing your model.
 - To prevent any serious personal injury and/or damage to property, be responsible when operating all remote controlled models.
 - The model car is not intended for use on public places and roads or areas where its operation can conflict with or disrupt pedestrian or vehicular traffic.
 - Do not use your model:
 1. Near real cars, animals, or people that are unaware that an RC car is being driven.
 2. In places where children and people gather
 3. In limited indoor spaces
 4. In wet conditions
 5. In the street
 6. In areas where loud noises can disturb others such as hospitals and residential areas
 7. At night or anytime your line of sight to the model may be obstructed or impaired in any way.
- To prevent any serious personal injury and/or damage to property, please be responsible when operating all remote controlled models.

ELECTRICAL PRECAUTIONS

- Insulate any exposed electrical wiring (using heat shrink tubing or electrical tape) to prevent dangerous short circuits. Take maximum care in wiring, connecting and insulating cables. Make sure cables are always connected securely. Check connectors for if they become loose. And if so, reconnect them securely. Never use R/C models with damaged wires. A damaged wire is extremely dangerous, and can cause short-circuits resulting in fire.
- Low battery power will result in loss of control. Loss of control can occur due to a weak battery in either the transmitter or the receiver. Weak running battery may also result in an out of control car if your car's receiver power is supplied by the running battery. Stop operation

immediately if the car starts to slow down.

- When not using RC model, always disconnect and remove battery.
- Do not disassemble battery or cut battery cables. If the running battery short-circuits, approximately 300W of electrical power can be discharged, leading to fire or burns. Never disassemble battery or cut battery cables.
- Use a recommended charger for the receiver and transmitter batteries and follow the instructions correctly. Over-charging, incorrect charging, or using inferior chargers can cause the batteries to become dangerously hot. Recharge battery when necessary. Continual recharging may damage battery and, in the worst case, could build up heat leading to fire. If battery becomes extremely hot during recharging, please ask your local hobby shop for check and/or repair and/or replacement.
- Regularly check the charger for potential hazards such as damage to the cable, plug, casing or other defects. Ensure that any damage is rectified before using the charger again. Modifying the charger may cause short-circuit or overcharging leading to a serious accident. Therefore do not modify the charger.
- Always unplug charger when recharging is finished.
- Do not recharge battery while battery is still warm. After use, battery retains heat. Wait until it cools down before charging.
- Do not allow any metal part to short circuit the receiver batteries or other electrical/electronic device on the model.
- Immediately stop running if your RC model gets wet as may cause short circuit.
- Please dispose of batteries responsibly. Never put batteries into fire.

EQUIPMENT RECOMMENDED (NOT INCLUDED)

- Radio Transmitter
- Radio receiver
- Batteries for Transmitter
- Electronic Speed Control
- Steering Servo
- 540 Type Motor or Brushless Motor System
- Pinion Gear (06 Pitch)
- Suitable 3.7V (1 Cell) or 7.4V (2 Cell) Li-Po Pack
- Mini Body Shell (208 to 225mm WheelBase)
- 1/10 Mini Touring Car Wheels, Tires and Inserts

TOOLS RECOMMENDED (NOT INCLUDED)

- 1.5mm, 2.0mm, 3.0mm Allen Wrench
- 5.0mm, 5.5mm & 7.0mm Hex Socket Wrench
- Modelers Craft Knife
- Small Cross Head Screw Driver
- Turnbuckle Wrench
- Calipers/Ruler
- Camber Gauge
- Battery Strapping Tape
- Instant Glue/Thread Lock
- Shock Oil
- Thrust Grease, Diff. Grease, Joint Grease
- Paint (for Bodyshell)

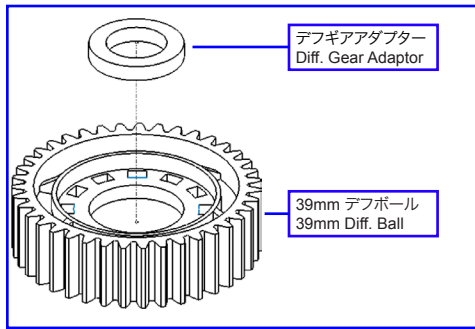
NOTE:

- The Sabre FD Mini chassis uses the best available components. All replacement parts can be purchased from your local hobby or model shop.
- This instruction manual contains a blank setup sheet for your own setup record.

Enjoy building and driving your Sabre FD Mini!!

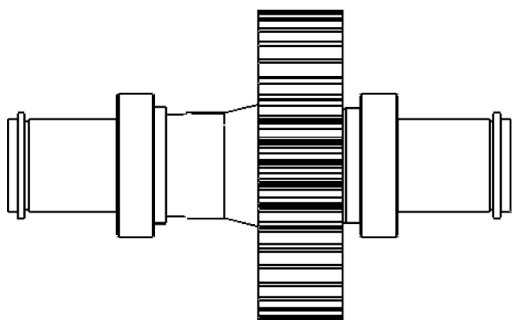
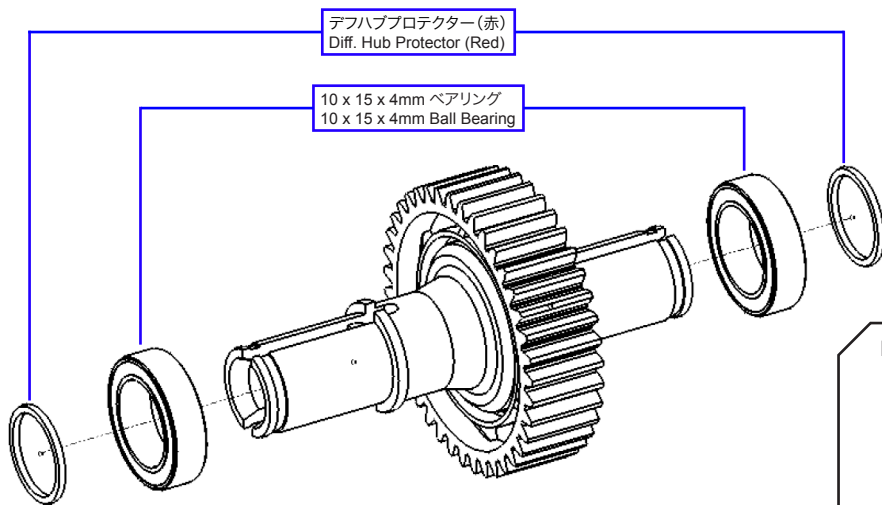
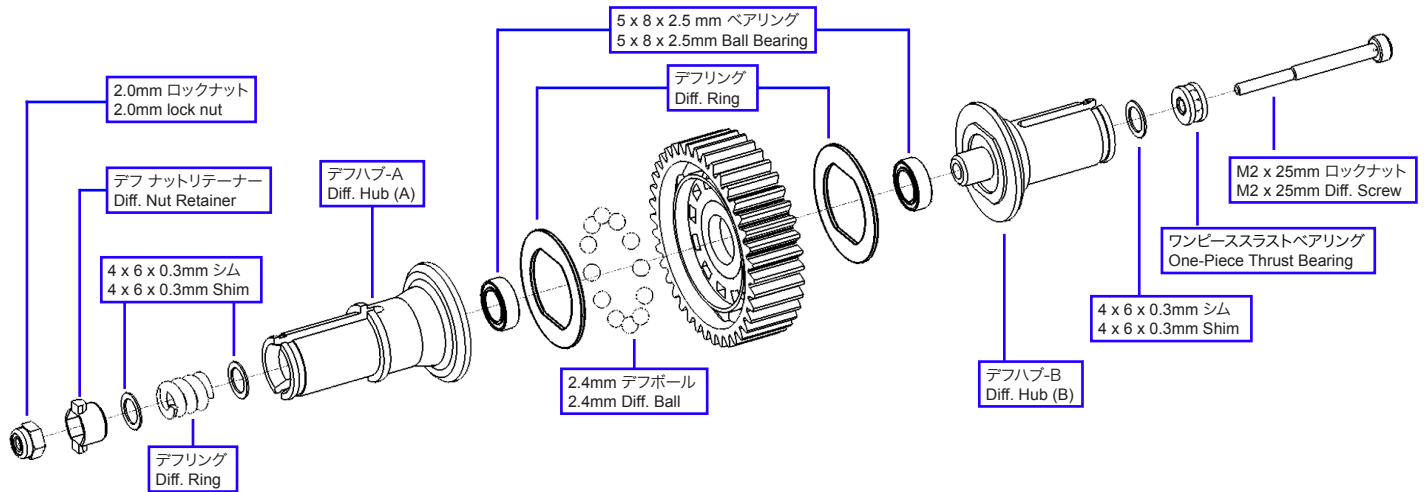


STEP 01



注意: 少量の黒グリスをスラストベアリングに、デフグリスをデフリングとボールの付けます。デフはしっかり締付け、90度戻します。(デフグリス、黒グリスは別売り)

Note: Apply a small amount of black grease at the thrust bearing and diff. grease at the diff rings and balls. Tighten the differential all the way and back out by 90-deg. (Diff. grease and black grease are sold separately.)

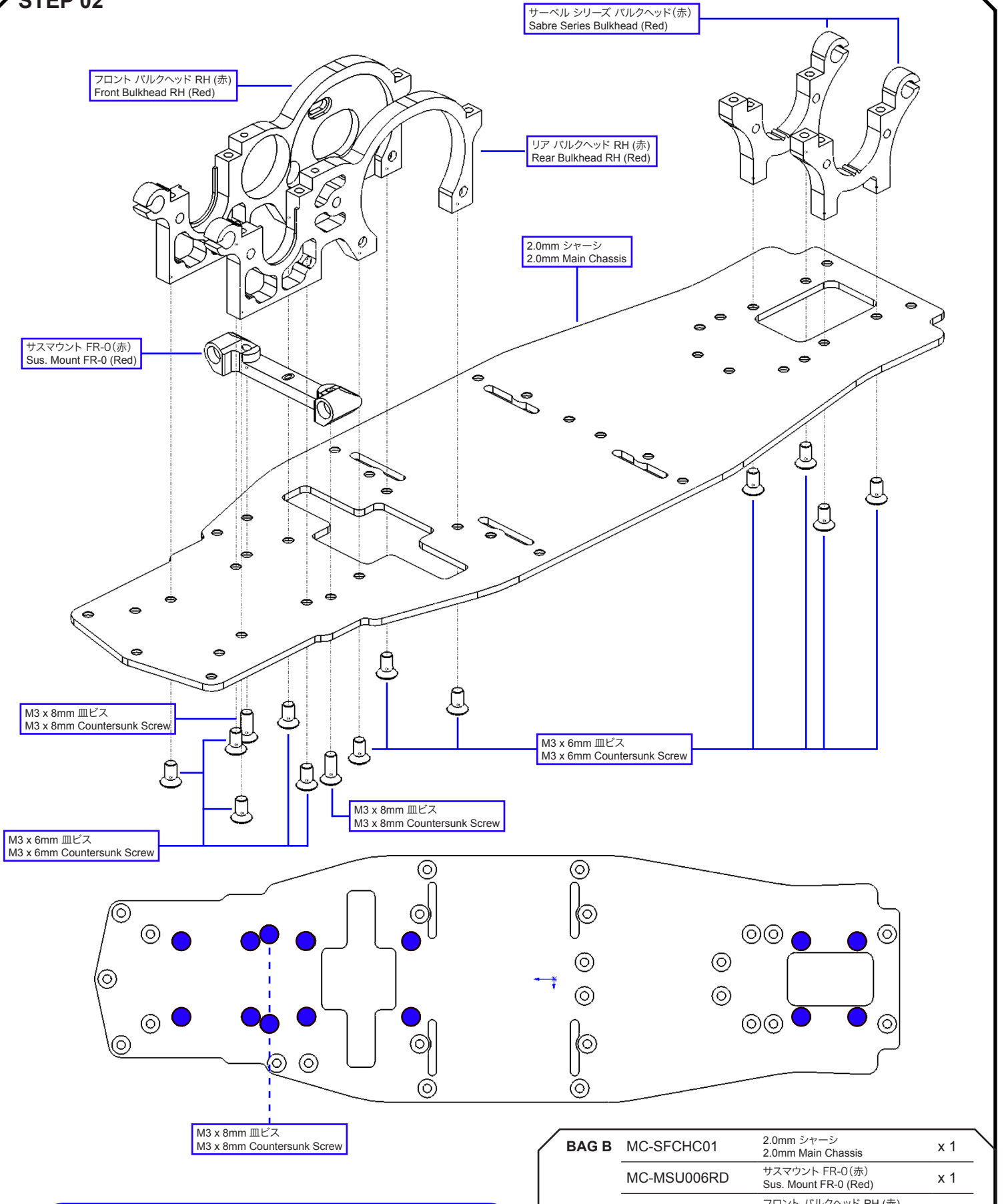


STEP 01 終了
STEP 01 FINISHED

BAG A

MC-SMAS02	デフギアアダプター Diff. Gear Adaptor	x 1
	39mm デフボール 39mm Diff. Ball	x 1
PO-DT0008	M2 x 25mm ロックナット M2 x 25mm Diff. Screw	x 1
PO-PTB602	ワンピーススラストベアリング One-Piece Thrust Bearing	x 1
PA-100406	4 x 6 x 0.3mm シム 4 x 6 x 0.3mm Shim	x 3
	デフハブ-A Diff. Hub (A)	x 1
PO-SDT109	デフハブ-B Diff. Hub (B)	x 1
	デフ ナットリテーナー Diff. Nut Retainer	x 1
PA-SB0805	5 x 8 x 2.5 mm ベアリング 5 x 8 x 2.5mm Ball Bearing	x 2
ZS-506	デフリング Diff. Ring	x 2
PA-SDB224	2.4mm デフボール 2.4mm Diff. Ball	x 12
ZS-508	デフスプリング Diff. Spring	x 1
PA-LN00M2	2.0mm ロックナット 2.0mm lock nut	x 1
PA-SB1510	10 x 15 x 4mm ベアリング 10 x 15 x 4mm Ball Bearing	x 2
PO-DT1001RD	デフハブプロテクター(赤) Diff. Hub Protector (Red)	x 2

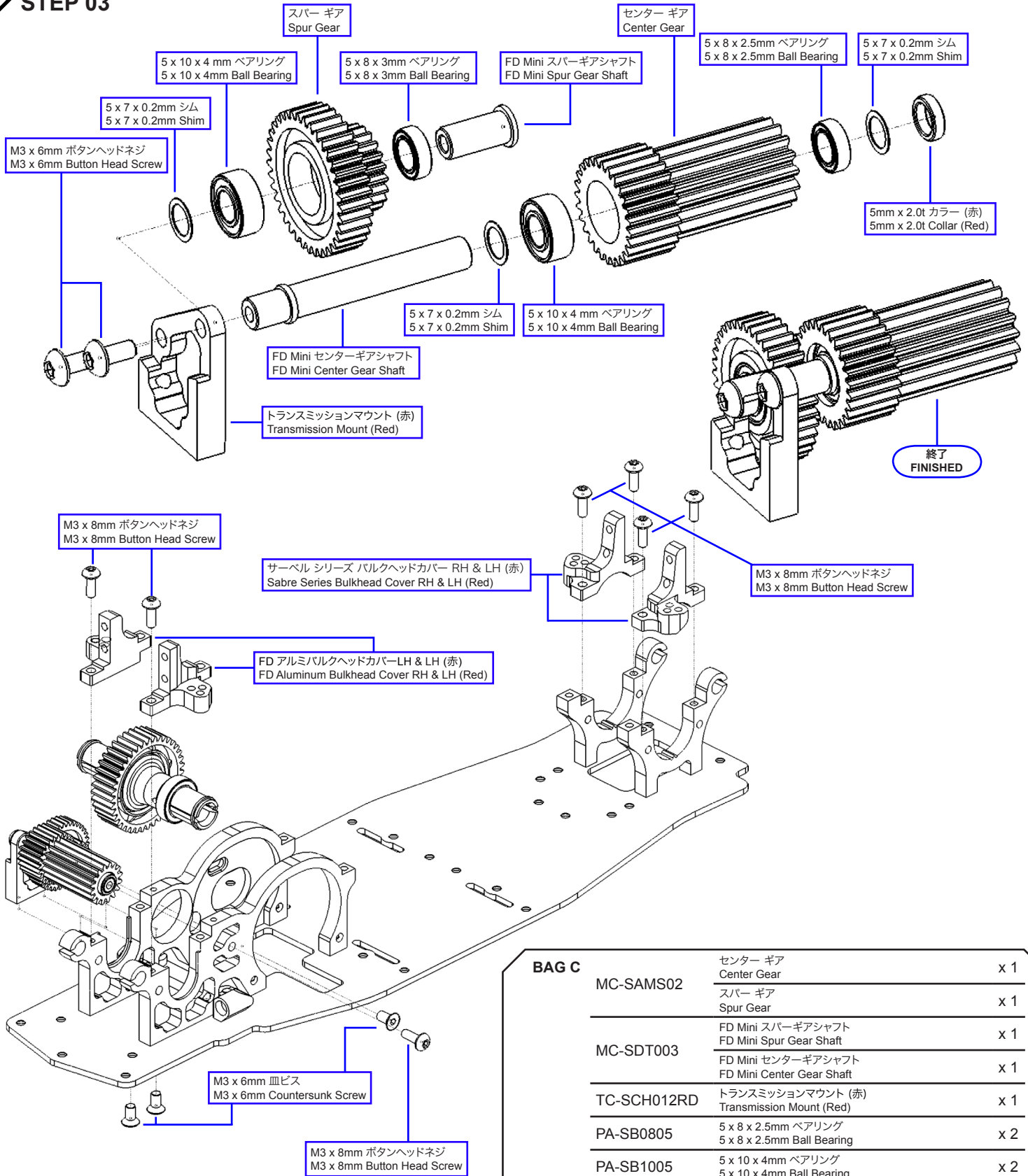
STEP 02



BAG B	Part Code	Description	Quantity
	MC-SFCHC01	2.0mm シャーシ 2.0mm Main Chassis	x 1
	MC-MSU006RD	サスマウント FR-0(赤) Sus. Mount FR-0 (Red)	x 1
	TC-SCH007RD	フロント バルクヘッド RH (赤) Front Bulkhead RH (Red)	x 1
	TC-SCH008RD	フロント バルクヘッド LH (赤) Front Bulkhead LH (Red)	x 1
	TC-SCH015RD	サーベル シリーズ バルクヘッド (赤) Sabre Series Bulkhead (Red)	x 2
	PA-CM0308BK	M3 x 8mm 皿ビス M3 x 8mm Countersunk Screw	x 2
	PA-CM0306BK	M3 x 6mm 皿ビス M3 x 6mm Countersunk Screw	x 12

FD Mini トランスミッション / FD Mini TRANSMISSION

STEP 03

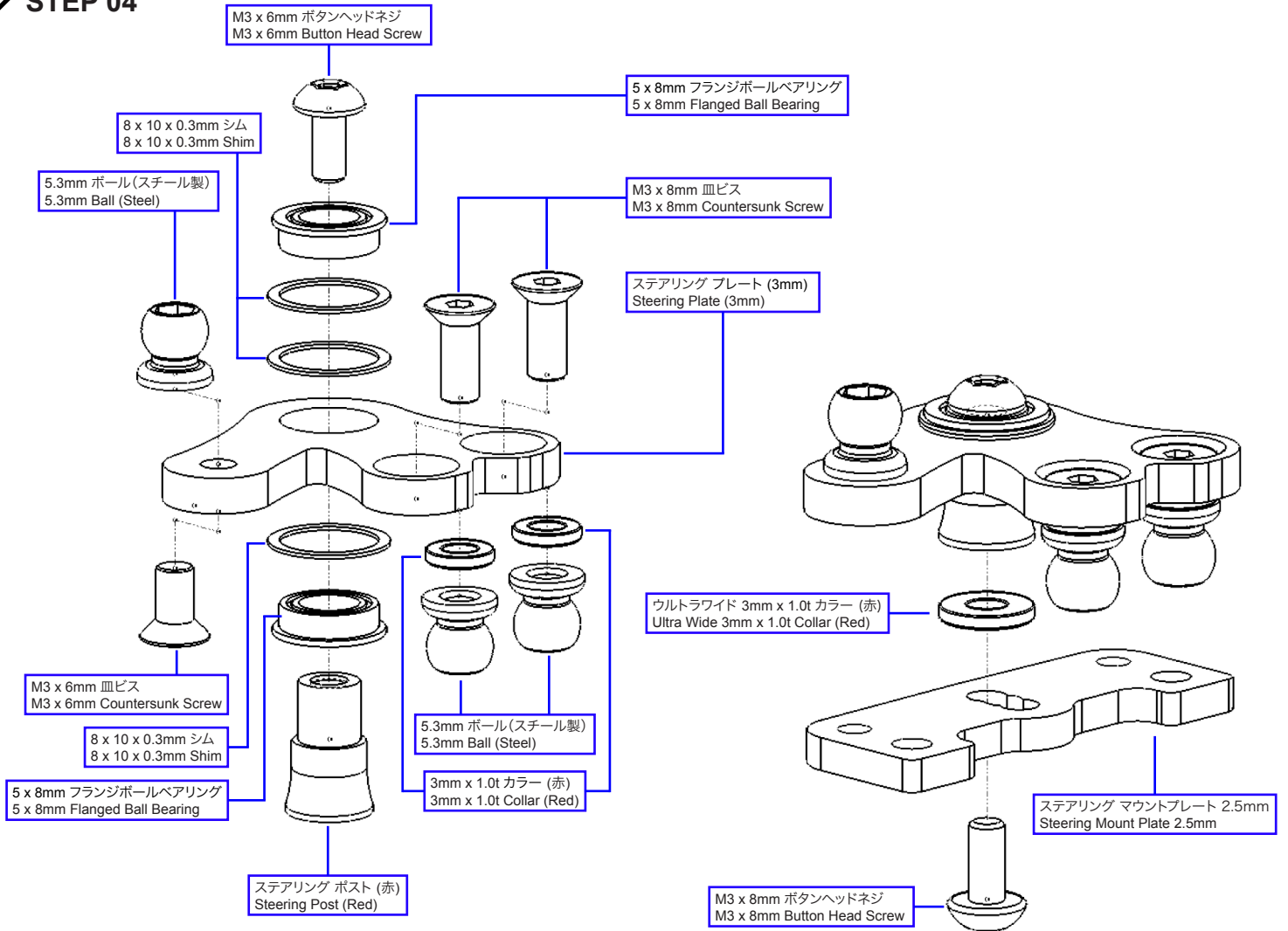


BAG C

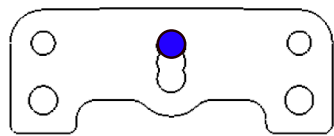
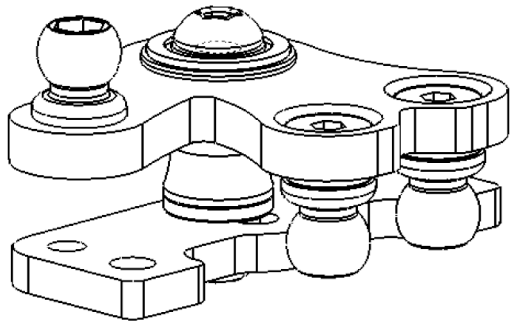
MC-SAMS02	センター ギア Center Gear	x 1
	スパー ギア Spur Gear	x 1
MC-SDT003	FD Mini スパーギアシャフト FD Mini Spur Gear Shaft	x 1
	FD Mini センターギアシャフト FD Mini Center Gear Shaft	x 1
TC-SCH012RD	トランスミッションマウント (赤) Transmission Mount (Red)	x 1
PA-SB0805	5 x 8 x 2.5mm ベアリング 5 x 8 x 2.5mm Ball Bearing	x 2
PA-SB1005	5 x 10 x 4mm ベアリング 5 x 10 x 4mm Ball Bearing	x 2
PA-100507	5 x 7 x 0.2mm シム 5 x 7 x 0.2mm Shim	x 3
AW-M5200RD	5mm x 2.0t カラー (赤) 5mm x 2.0t Collar (Red)	x 1
PA-BM0306BK	M3 x 6mm ボタンヘッドネジ M3 x 6mm Button Head Screw	x 2
TC-SCH011RD	FD アルミバルクヘッドカバー-RH (赤) FD Aluminum Bulkhead Cover RH & LH (Red)	x 1
TC-SCH018RD	サーベル シリーズ バルクヘッドカバー RH & LH (赤) Sabre Series Bulkhead Cover RH & LH (Red)	x 1
PA-CM0306BK	M3 x 6mm 皿ビス M3 x 6mm Countersunk Screw	x 3
PA-BM0308BK	M3 x 8mm ボタンヘッドネジ M3 x 8mm Button Head Screw	x 7

ステアリング クランク / STEERING CRANK

STEP 04



STEP 04 終了
STEP 04 FINISHED

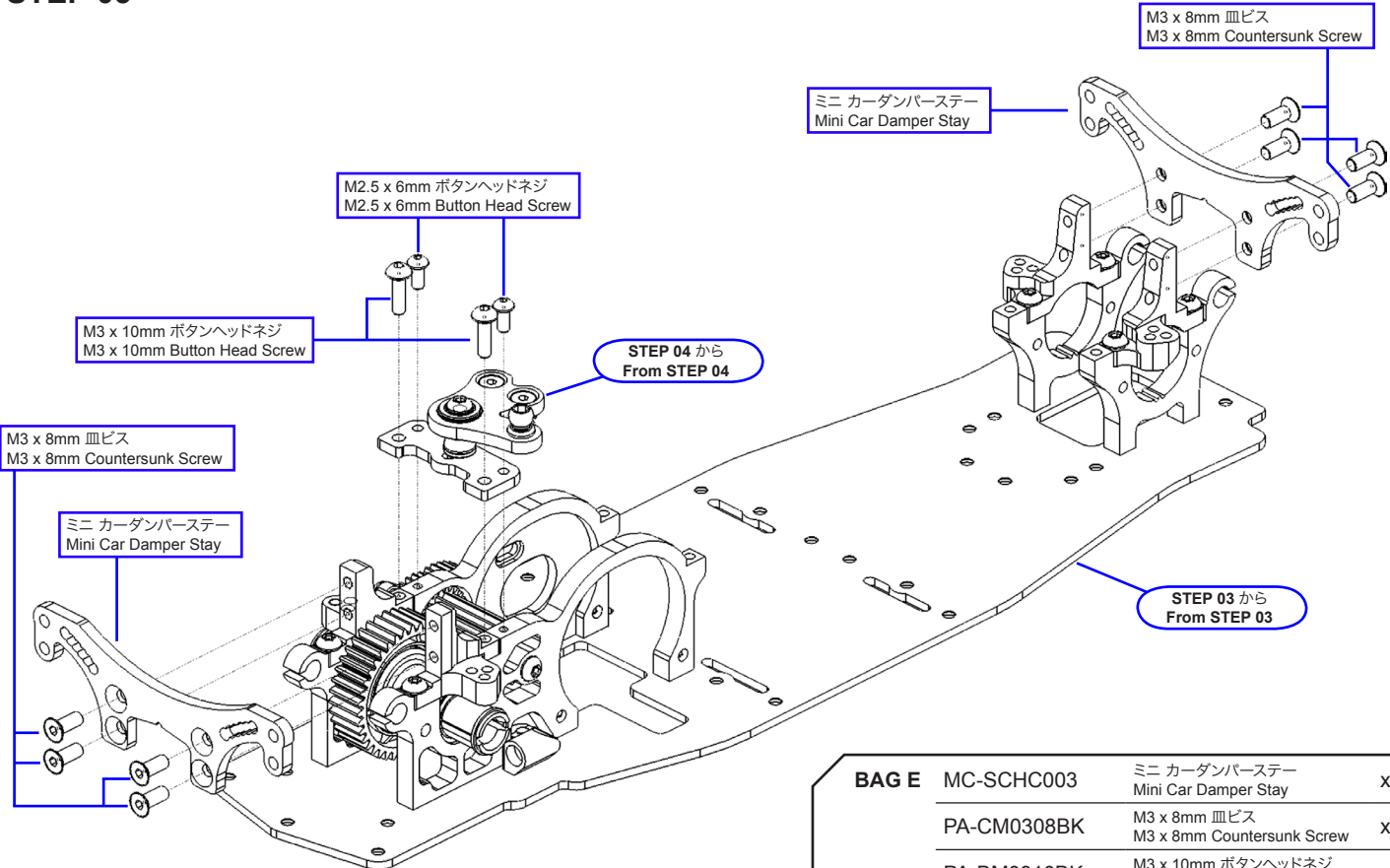


注意: 影のついたネジ穴は標準のアッカーマン 設定になります。
又 19ページ(フォーワード ポジション)の標準セットアップシート上でも 示されます。
Note: Shaded screw hole is occupied for the standard Ackermann setting, shown also on the standard setup sheet on Page19 (Forward Position).

BAG D	TC-SCHC006	ステアリング プレート (3mm) Steering Plate (3mm)	x 1
	TC-SCH014RD	ステアリング ポスト (赤) Steering Post (Red)	x 1
	PA-HBS003	5.3mm ボール (スチール製) 5.3mm Ball (Steel)	x 3
	AW-S100RD	3mm x 1.0t カラー (赤) 3mm x 1.0t Collar (Red)	x 2
	PA-100810	8 x 10 x 0.3mm シム 8 x 10 x 0.3mm Shim	x 3
	PA-SB0805F	5 x 8mm フランジボールベアリング 5 x 8mm Flanged Ball Bearing	x 2
	PA-CM0306BK	M3 x 6mm 皿ビス M3 x 6mm Countersunk Screw	x 1
	PA-CM0308BK	M3 x 8mm 皿ビス M3 x 8mm Countersunk Screw	x 2
	PA-BM0306BK	M3 x 6mm ボタンヘッドネジ M3 x 6mm Button Head Screw	x 1
	TC-SCHC005	ステアリング マウントプレート 2.5mm Steering Mount Plate 2.5mm	x 1
	AW-M100RD	ウルトラワイド 3mm x 1.0t カラー (赤) Ultra Wide 3mm x 1.0t Collar (Red)	x 1
	PA-BM0308BK	M3 x 8mm ボタンヘッドネジ M3 x 8mm Button Head Screw	x 1

ステアリングクランク & ダンパーステー / STEERING CRANK & DAMPER STAYS

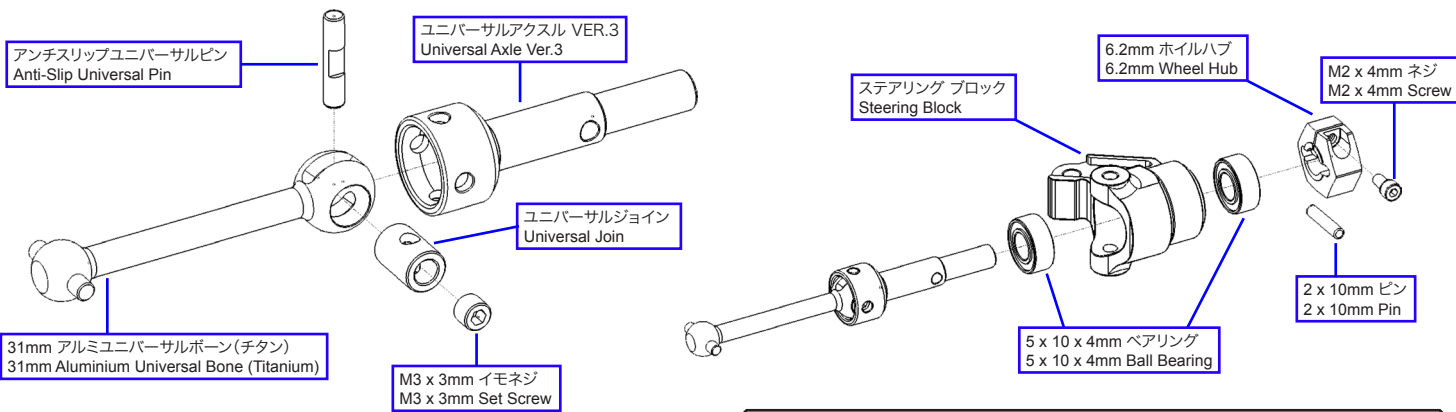
STEP 05



BAG E	MC-SHC003	ミニ カーダンパーステー Mini Car Damper Stay	x 2
	PA-CM0308BK	M3 x 8mm 皿ビス M3 x 8mm Countersunk Screw	x 8
	PA-BM0310BK	M3 x 10mm ボタンヘッドネジ M3 x 10mm Button Head Screw	x 2
	PA-BM2506BK	M2.5 x 6mm ボタンヘッドネジ M2.5 x 6mm Button Head Screw	x 2

ユニバーサル / UNIVERSALS

STEP 06 (2つ作成 / Make 2)



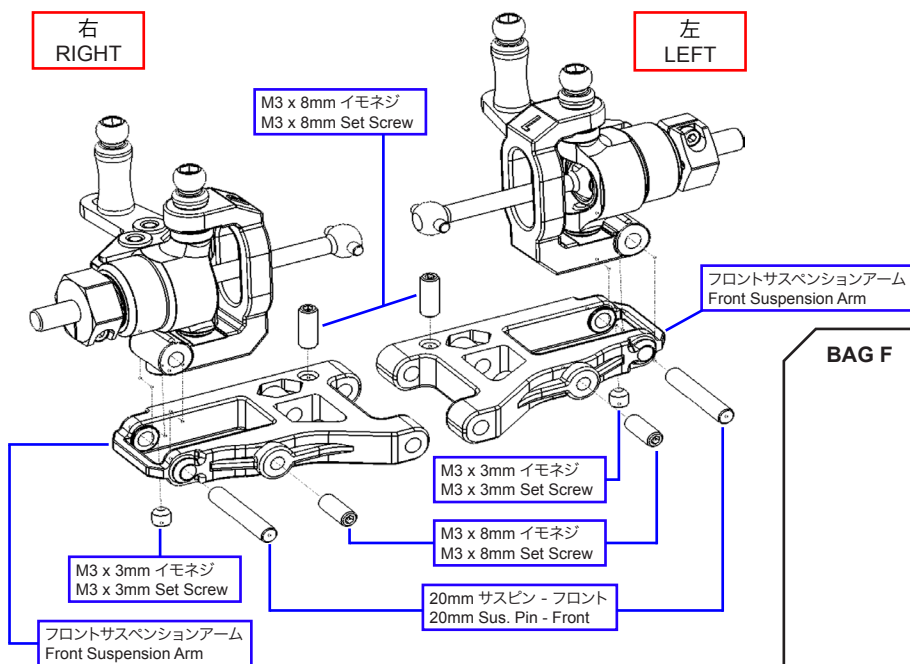
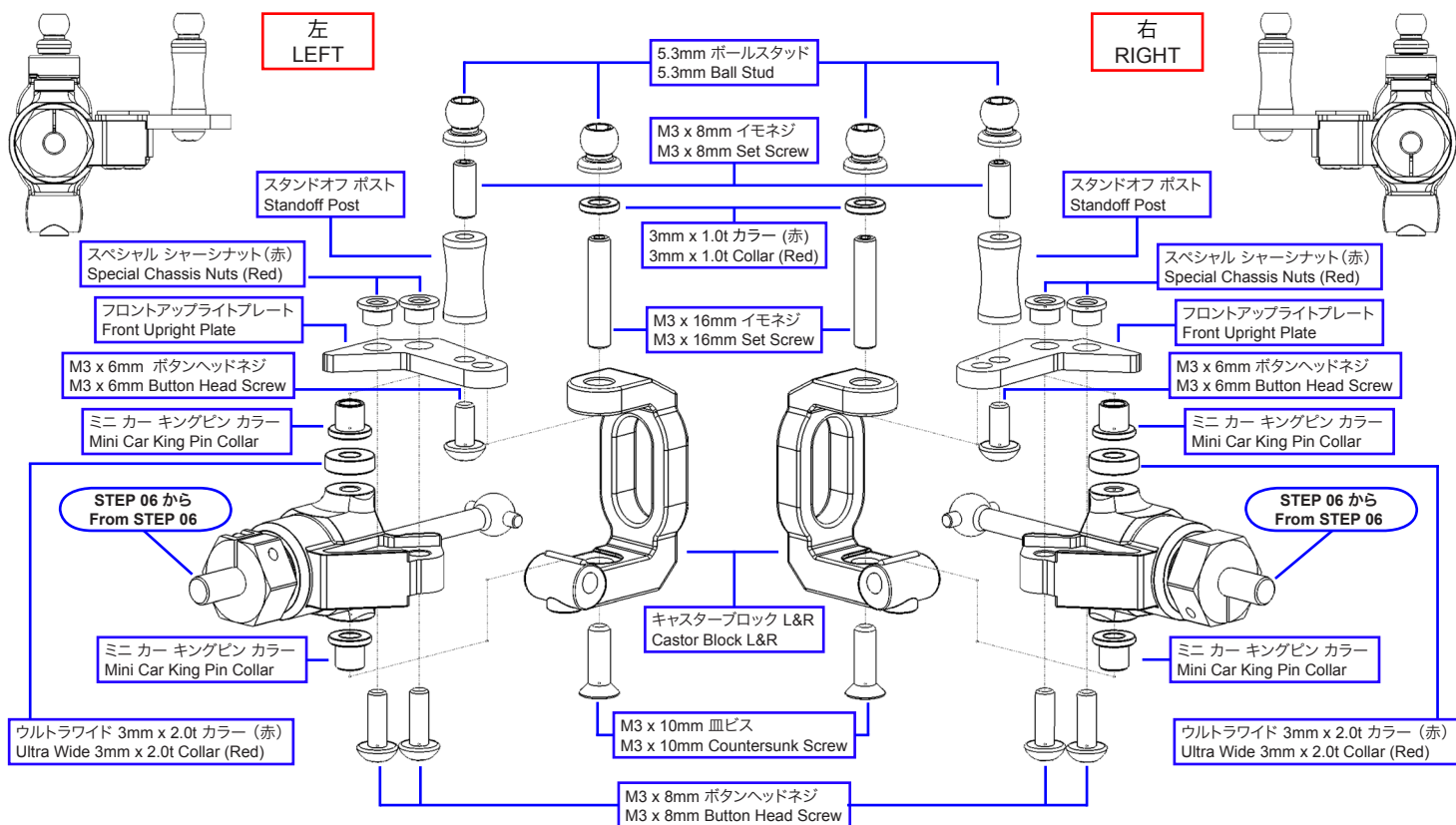
注意: ユニバーサルには耐摩耗性グリスを付ける (別売り)
Note: Apply some wear resistant grease at the universal (sold separately).

STEP 06 終了
 STEP 06 FINISHED

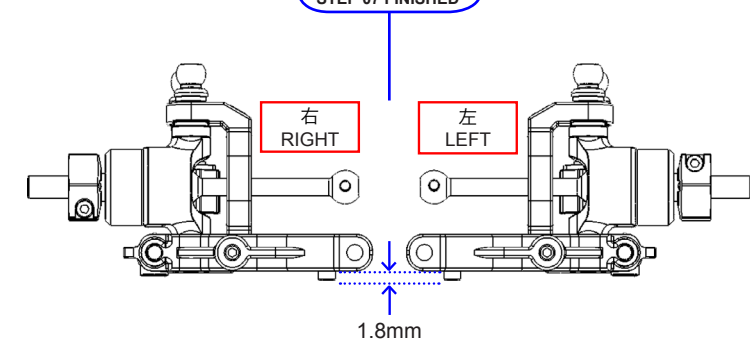
BAG F	PO-SDT018	ユニバーサルアクスル VER.3 Universal Axle Ver.3	x 2
		アンチスリップユニバーサルピン Anti-Slip Universal Pin	x 2
	PO-SDT019	ユニバーサルジョイント Universal Joint	x 2
		M3 x 3mm イモネジ M3 x 3mm Set Screw	x 2
	PO-MDT001TI	31mm アルミユニバーサルボーン (チタン色) 31mm Aluminium Universal Bone (Titanium)	x 2
	MC-SMTS01	ステアリング ブロック Steering Block	x 2
	PA-SB1005	5 x 10 x 4mm ベアリング 5 x 10 x 4mm Ball Bearing	x 4
		6.2mm ホイルハブ 6.2mm Wheel Hub	x 2
	PO-DT1006RD	2 x 10mm ピン 2 x 10mm Pin	x 2
		M2 x 4mm ネジ M2 x 4mm Screw	x 2

ハブキャリア組立て & フロント サスペンション アセンブリー HUB CARRIER & FRONT SUSPENSION ASSEMBLY

STEP 07



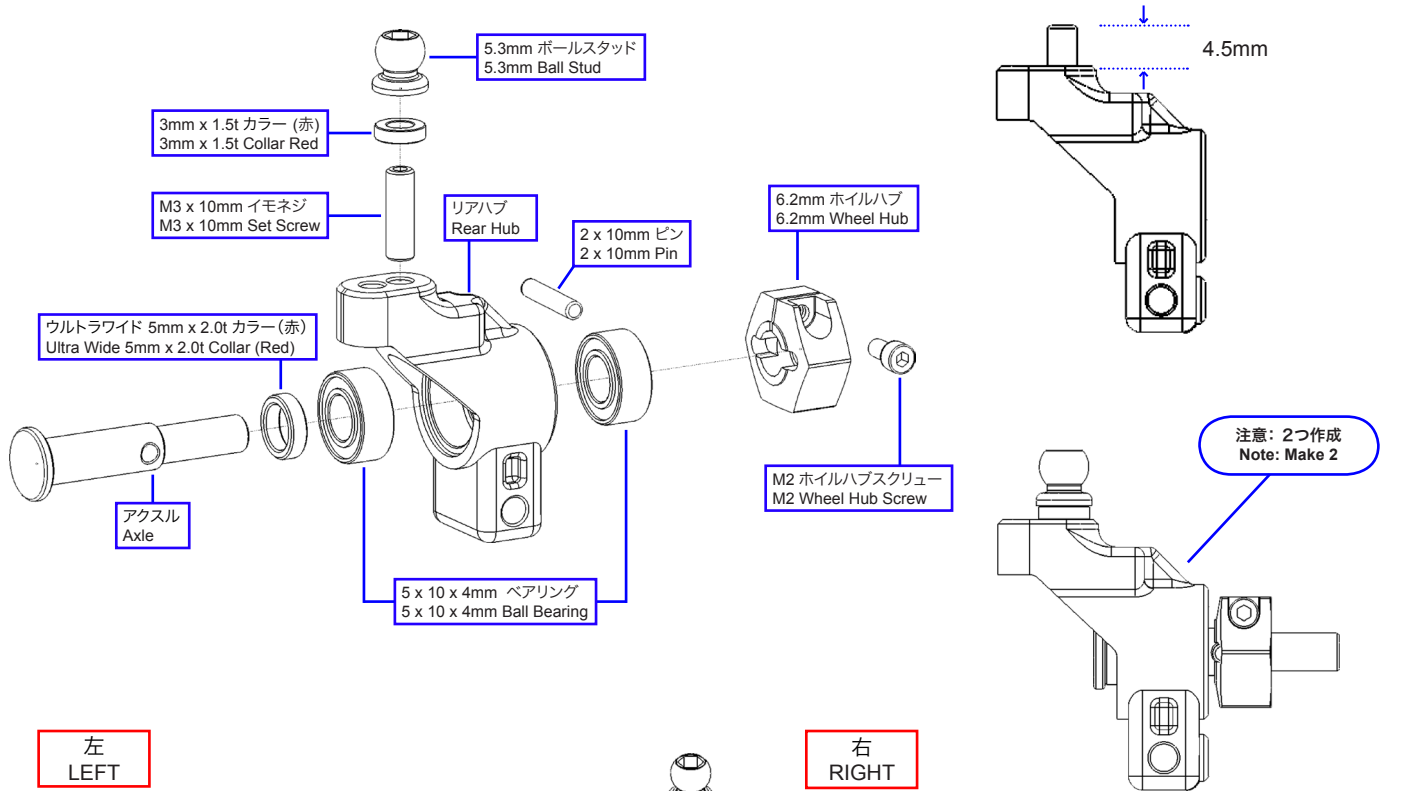
STEP 07 終了
STEP 07 FINISHED



BAG F	Part Name	Quantity
PA-HBS003	5.3mm ボールスタッド 5.3mm Ball Stud	x 4
AW-S100RD	3mm x 1.0t カラー (赤) 3mm x 1.0t Collar (Red)	x 2
MC-SMSS01	キャスターブロック-4 (1ペア) Castor Block - 4 (1pair)	x 1
PA-CM0310BK	M3 x 10mm 皿ビス M3 x 10mm Countersunk Screw	x 2
PA-BM0306BK	M3 x 6mm ボタンヘッドネジ M3 x 6mm Button Head Screw	x 2
PA-BM0308BK	M3 x 8mm ボタンヘッドネジ M3 x 8mm Button Head Screw	x 4
TC-PCH016RD	スタンドオフ ポスト Standoff Post	x 2
MC-SSUC002	スペシャル シャーシナット (赤) Special Chassis Nuts (Red)	x 4
MC-SSUC002	フロントアップライトプレート Front Upright Plate	x 2
MC-MSU001	ミニ カー キングピン カラー Mini Car King Pin Collar	x 4
MC-MSU002	20mm サスピン - フロント 20mm Sus. Pin - Front	x 2
MC-SMUS01	フロントサスペンションアーム Front Suspension Arm	x 2
AW-M200RD	ウルトラワイド 3mm x 2.0t カラー (赤) Ultra Wide 3mm x 2.0t Collar (Red)	x 2
PA-SS0303BK	M3 x 3mm イモネジ M3 x 3mm Set Screw	x 2
PA-SS0308BK	M3 x 8mm イモネジ M3 x 8mm Set Screw	x 6
PA-SS0316BK	M3 x 16mm イモネジ M3 x 16mm Set Screw	x 2

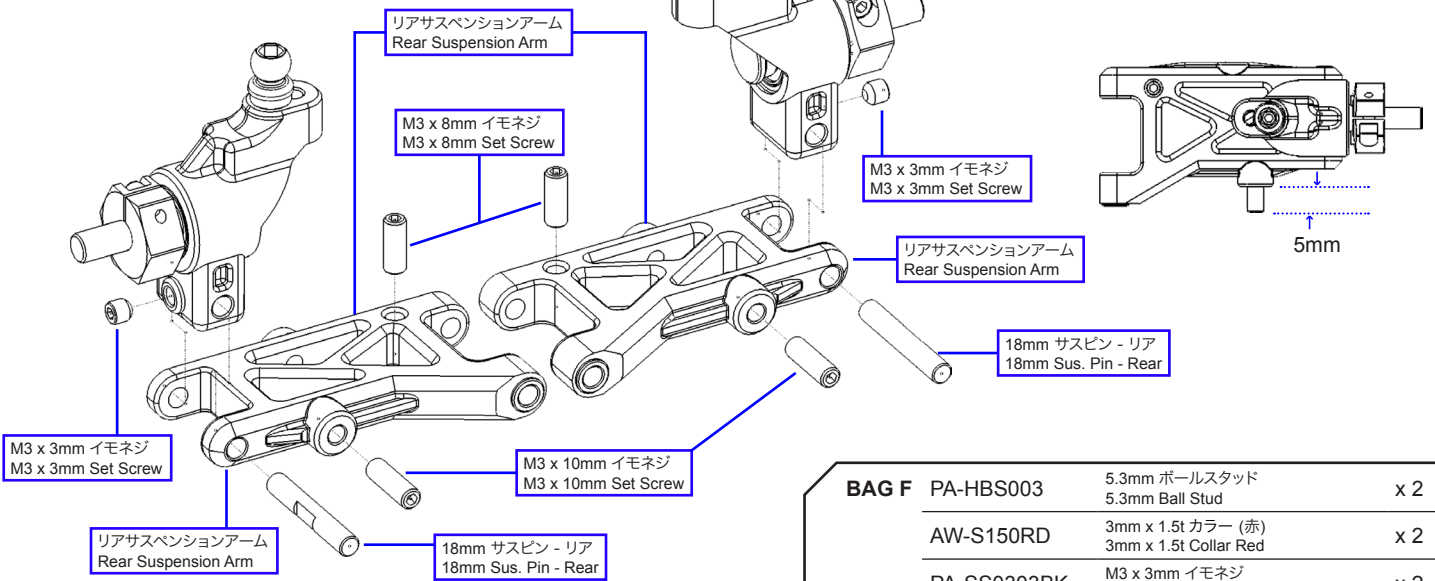
リア ハブキャリア アセンブリ / REAR HUB CARRIER & REAR SUSPENSION ASSEMBLY

STEP 08



左
LEFT

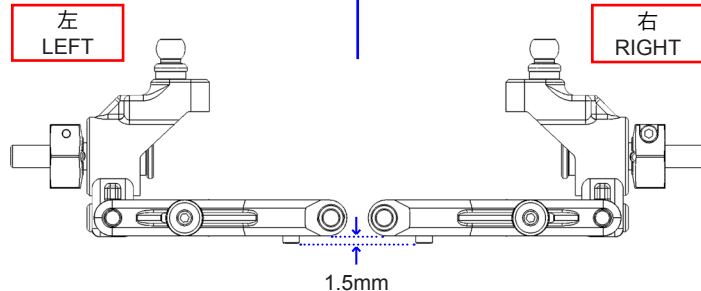
右
RIGHT



左
LEFT

右
RIGHT

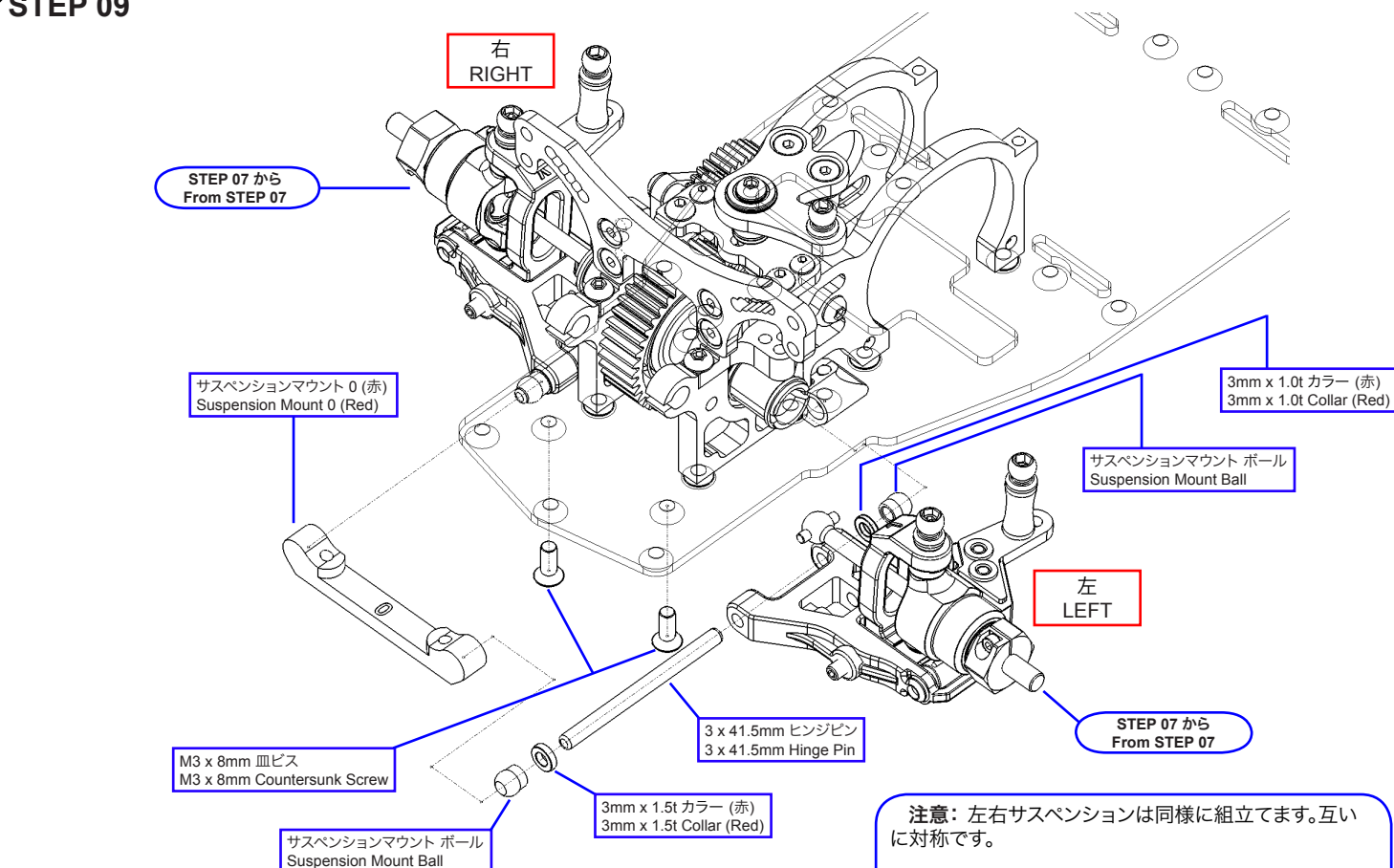
STEP 08 終了
STEP 08 FINISHED



BAG F	PA-HBS003	5.3mm ボールスタッド 5.3mm Ball Stud	x 2
	AW-S150RD	3mm x 1.5t カラー (赤) 3mm x 1.5t Collar Red	x 2
	PA-SS0303BK	M3 x 3mm イモネジ M3 x 3mm Set Screw	x 2
	PA-SS0308BK	M3 x 8mm イモネジ M3 x 8mm Set Screw	x 2
	PA-SS0310BK	M3 x 10mm イモネジ M3 x 10mm Set Screw	x 4
	MC-SMTS01	リアハブ Rear Hub	x 2
	TC-SDT017BK	アクスル Axle	x 2
	AW-M5200RD	ウルトラワイド 5mm x 2.0t カラー (赤) Ultra Wide 5mm x 2.0t Collar (Red)	x 2
		2 x 10mm ピン 2 x 10mm Pin	x 2
	PO-DT1006RD	6.2mm ホイルハブ 6.2mm Wheel Hub	x 2
		M2 ホイルハブスクリュー M2 Wheel Hub Screw	x 2
	PA-SB1005	5 x 10 x 4mm ベアリング 5 x 10 x 4mm Ball Bearing	x 4
	MC-SMUS01	リアサスペンションアーム Rear Suspension Arm	x 2
	MC-MSU002	18mm サスピン - リア 18mm Sus. Pin - Rear	x 2

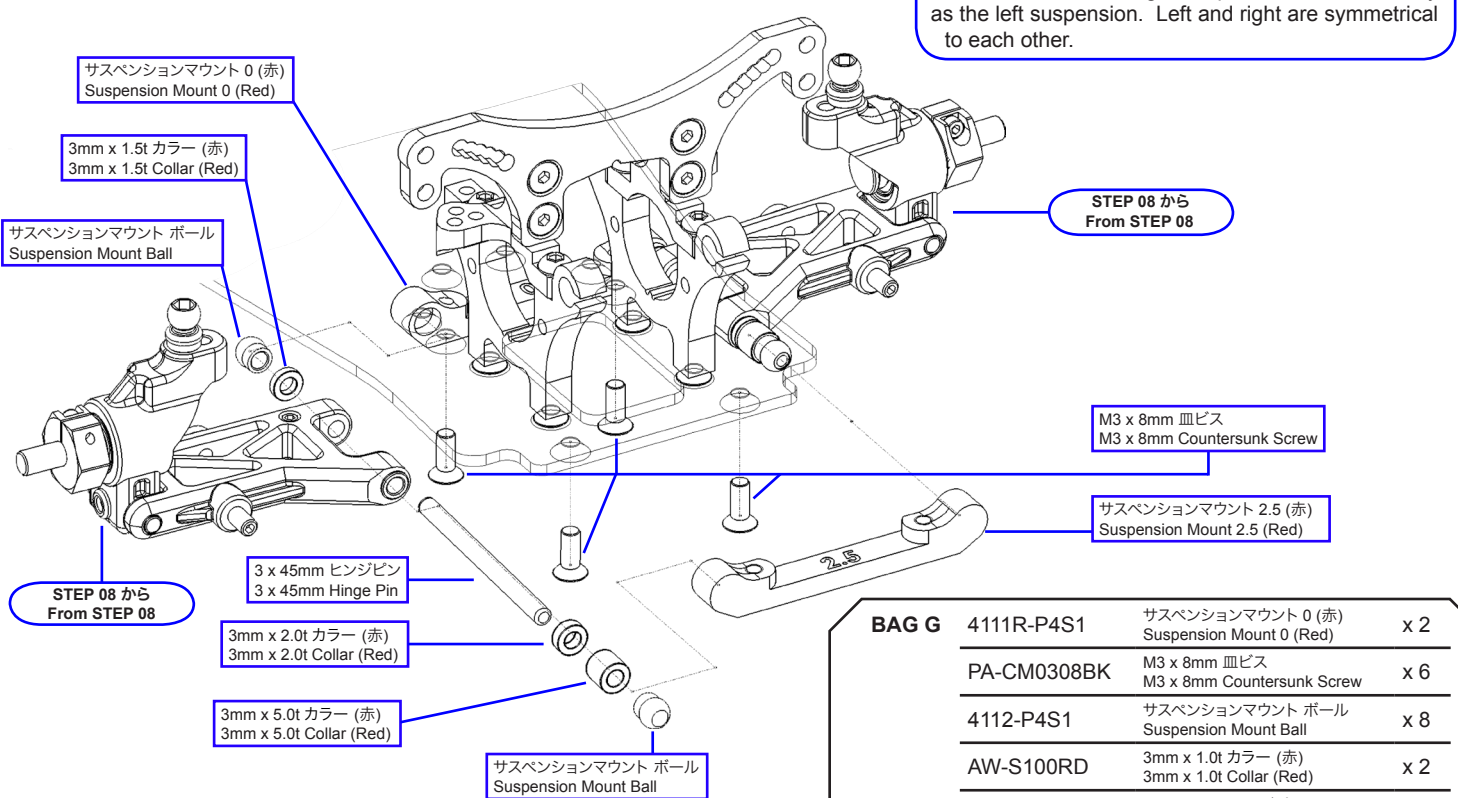
フロント&リアサスペンション / FRONT & REAR SUSPENSION

STEP 09



注意：左右サスペンションは同様に組立てます。互いに対称です。

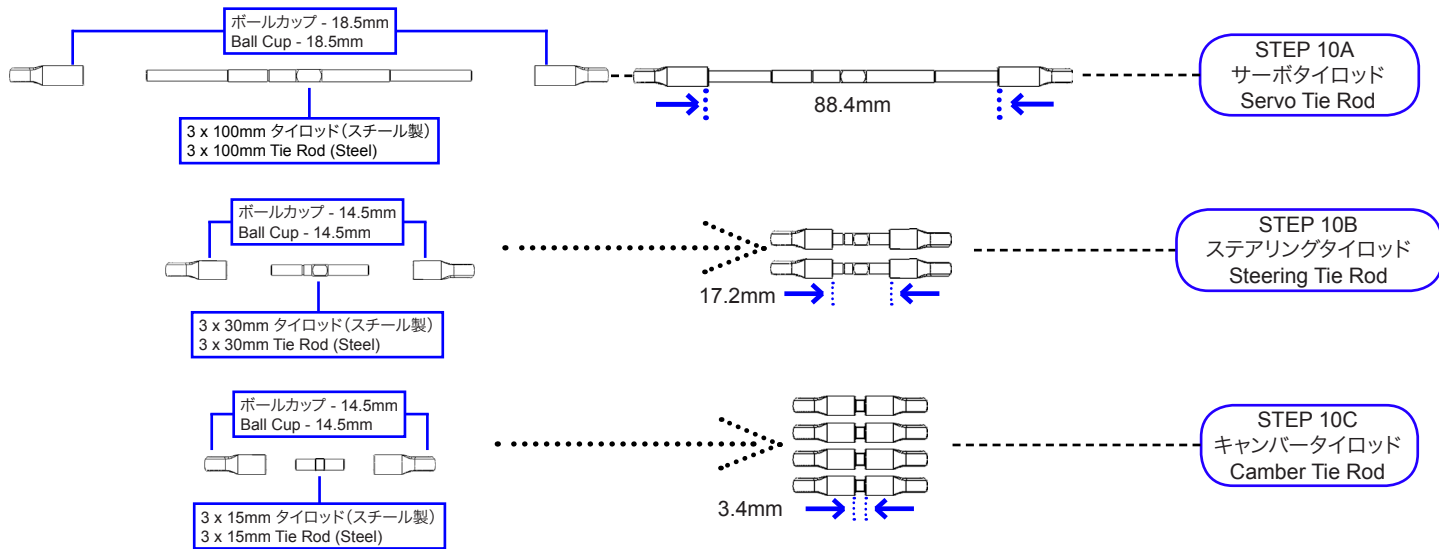
Note: Assemble the right suspension the same way as the left suspension. Left and right are symmetrical to each other.



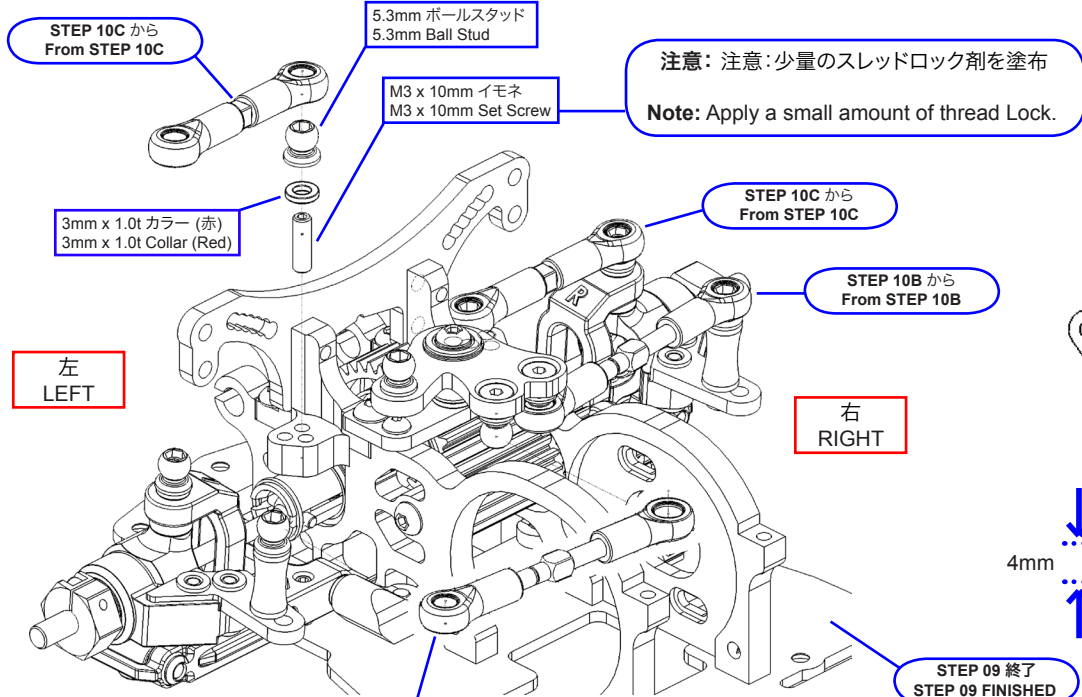
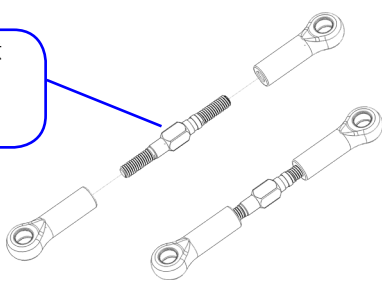
BAG G	Part Code	Part Name	Quantity
	4111R-P4S1	サスペンションマウント 0 (赤) Suspension Mount 0 (Red)	x 2
	PA-CM0308BK	M3 x 8mm 皿ビス M3 x 8mm Countersunk Screw	x 6
	4112-P4S1	サスペンションマウント ボール Suspension Mount Ball	x 8
	AW-S100RD	3mm x 1.0t カラー (赤) 3mm x 1.0t Collar (Red)	x 2
	MC-SSU007	3 x 41.5mm ヒンジピン 3 x 41.5mm Hinge Pin	x 2
	AW-S150RD	3mm x 1.5t カラー (赤) 3mm x 1.5t Collar (Red)	x 4
	PO-SSU007	3 x 45mm ヒンジピン 3 x 45mm Hinge Pin	x 2
	AW-S200RD	3mm x 2.0t カラー (赤) 3mm x 2.0t Collar (Red)	x 2
	AW-S500RD	3mm x 5.0t カラー (赤) 3mm x 5.0t Collar (Red)	x 2
	4215R-P4S1	サスペンションマウント 2.5 (赤) Suspension Mount 2.5 (Red)	x 1

リンケージ / LINKAGE

STEP 10



注意: タイロッドのネジ方向に注意
Note: Pay attention to thread orientation of the tie rods.



注意: 後でのセットアップを簡単にするために、タイロッドのネジ方向に注意
Note: Pay attention of the thread orientation of the tie rods to be facing the same direction for easier setup in the future.

注意: 左右タイロッドは同様に組立て、お互いに対称。
Note: Assemble the right tie rods the same way as the left tie rods. Left and right are symmetrical to each other.

BAG H	TC-SLK3100BK	3 x 100mm タイロッド (スチール製) 3 x 100mm Tie Rod (Steel)	x 1
	TC-PSU005	3 x 30mm タイロッド (スチール製) 3 x 30mm Tie Rod (Steel)	x 2
	MC-MLK001	3 x 15mm タイロッド (スチール製) 3 x 15mm Tie Rod (Steel)	x 4
	TC-PMHS02	ボールカップ - 18.5mm Ball Cup - 18.5mm	x 2
	TC-PMHS01	ボールカップ - 14.5mm Ball Cup - 14.5mm	x 12
	PA-HBS003	5.3mm ボールスタッド 5.3mm Ball Stud	x 2
	AW-S100RD	3mm x 1.0t カラー (赤) 3mm x 1.0t Collar (Red)	x 2
	PA-SS0310BK	M3 x 10mm イモネ M3 x 10mm Set Screw	x 2

リンケージ (続き) / LINKAGE (cont'd)

STEP 11

注意: 少量のスレッドロック剤を塗布
Note: Apply a small amount of thread lock.

5.3mm ボールスタッド
5.3mm Ball Stud

3mm x 1.0t カラー (赤)
3mm x 1.0t Collar (Red)

M3 x 10mm イモネ
M3 x 10mm Set Screw

右
RIGHT

左
LEFT

STEP 09 終了
STEP 09 FINISHED

STEP 10C 終了
STEP 10C FINISHED

注意: 後のセットアップを簡単にするために、タイロッドのネジ方向に注意

Note: Pay attention of the thread orientation of the tie rods to be facing the same direction for easier setup in the future.

注意: 左右タイロッドは同様に組立て、お互いに対称。

Note: Assemble the right tie rods the same way as the left tie rod. Left and right are symmetrical to each other.

BAG H	PA-HBS003	5.3mm ボールスタッド 5.3mm Ball Stud	x 2
	AW-S100RD	3mm x 1.0t カラー (赤) 3mm x 1.0t Collar (Red)	x 2
	PA-SS0310BK	M3 x 10mm イモネ M3 x 10mm Set Screw	x 2

トップデッキ / TOP DECK

STEP 12

M3 x 6mm ボタンヘッドネジ
M3 x 6mm Button Head Screw

サーベル FD Mini トップデッキ 2.0
Sabre FD Mini Top Deck 2.0mm

M3 x 6mm ボタンヘッドネジ
M3 x 6mm Button Head Screw

STEP 11 から
From STEP 11

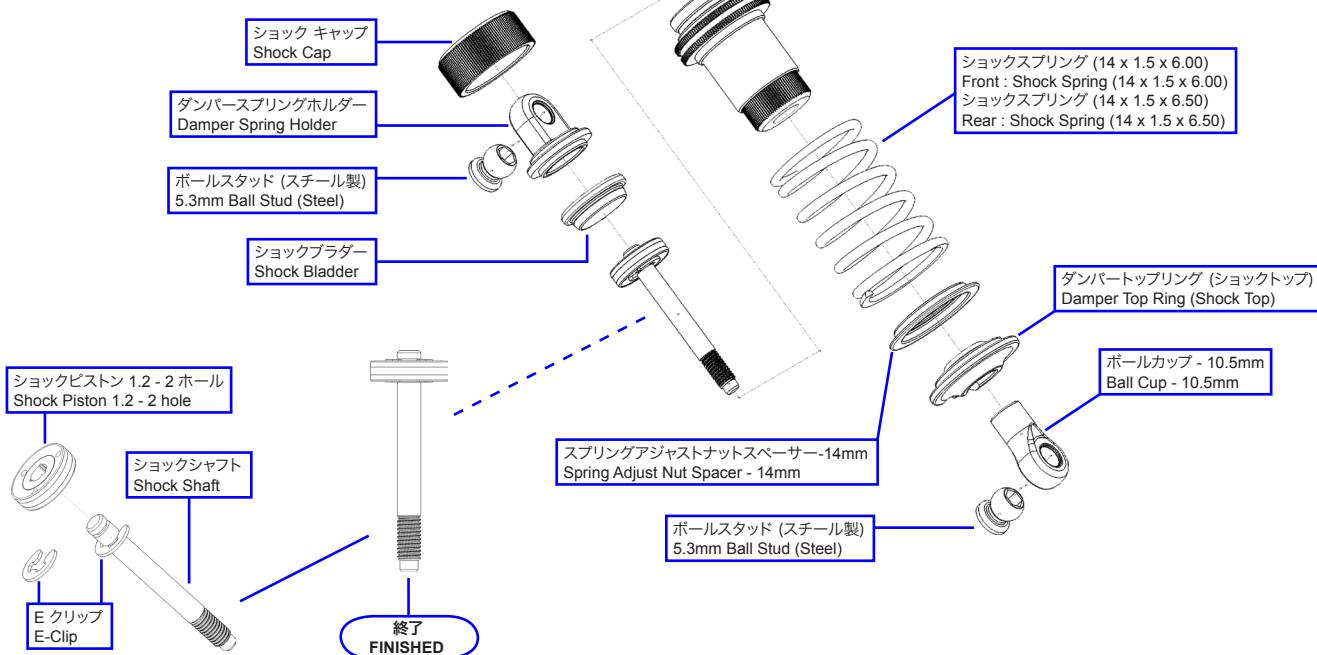
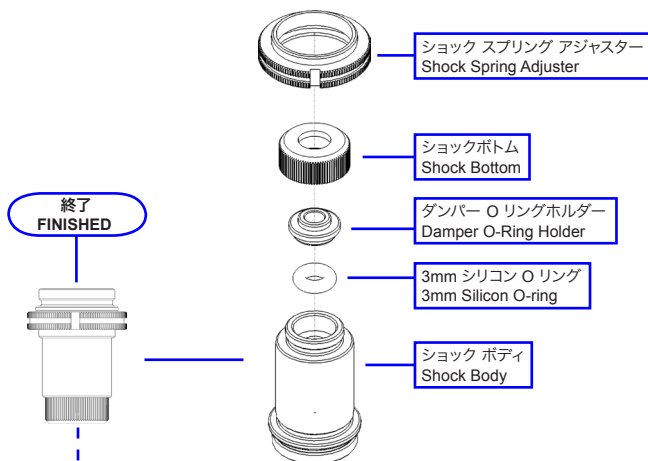
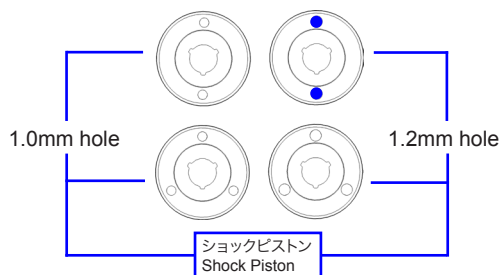
BAG I	PA-BM0306BK	M3 x 6mm ボタンヘッドネジ M3 x 6mm Button Head Screw	x 4
	MC-SFCHC02	サーベル FD Mini トップデッキ 2.0 mm Sabre FD Mini Top Deck 2.0mm	x 1

フロント&リアショック / FRONT & REAR SHOCKS

STEP 13 (フロント、リア用に各2個作成 / Make 2 Each for Front & Rear)

注意: さまざまなショックピストンから必要に応じて選ぶ

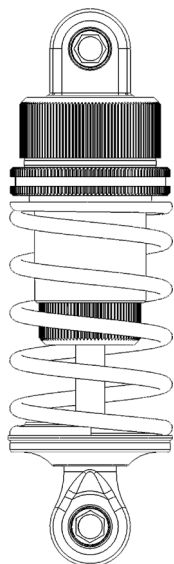
Note: You could choose from a variety of shock piston to suit your needs.



注意: パーツ表を確認し、正しくパーツを取付けて下さい。

Note: Read the parts table very carefully to correctly locate different parts for the front and rear shocks of rubber asphalt edition and foam carpet edition, respectively.

STEP 13 終了
STEP 13 FINISHED

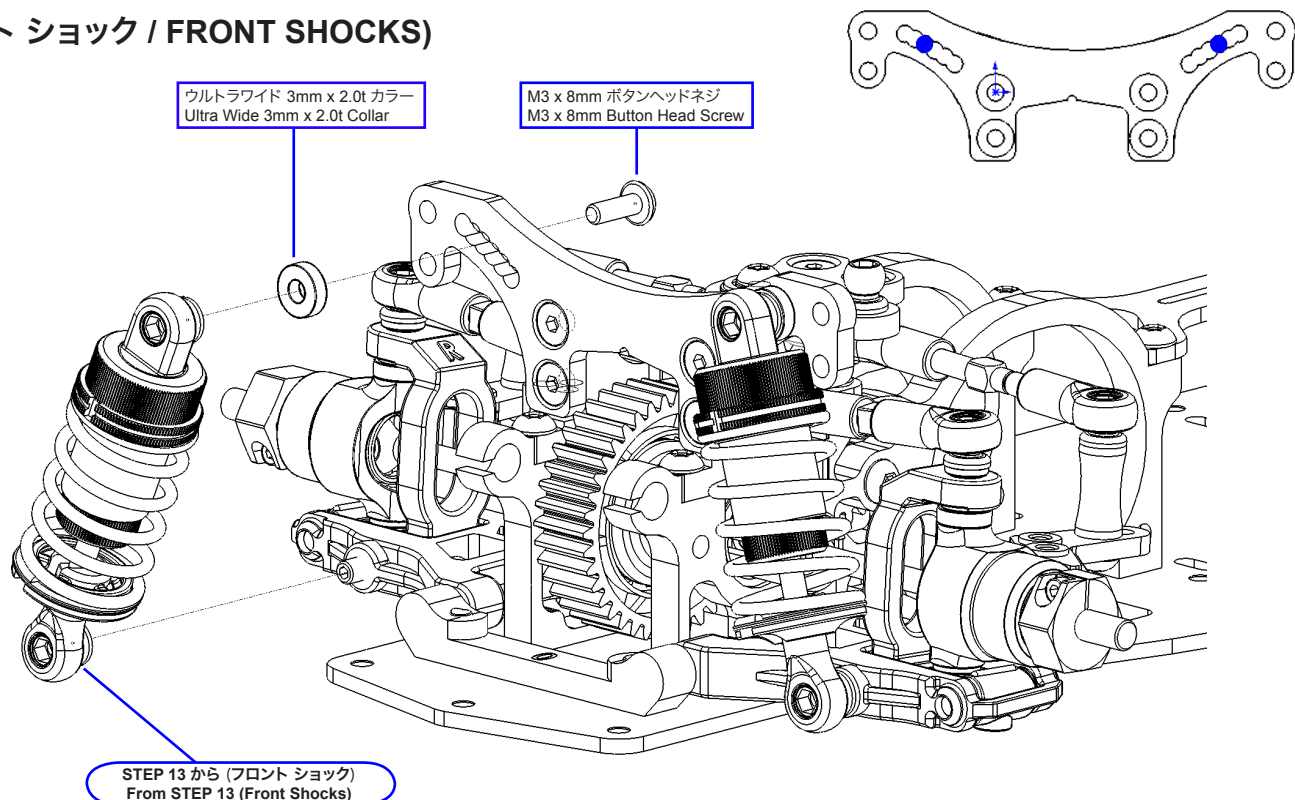


BAG J

	ショック スプリング アジャスター Shock Spring Adjuster	x 4
TC-PSH101RD	ショックボトム Shock Bottom	x 4
	ショック キャップ Shock Cap	x 4
PO-PSH002	ダンパー Oリングホルダー Damper O-Ring Holder	x 4
PP-010320	3mm シリコン Oリング 3mm Silicon O-ring	x 4
TC-PMRS01	ショックピストン 1.2 - 2 ホール Shock Piston 1.2 - 2 hole	x 4
TC-PSH007	ショックシャフト Shock Shaft	x 4
PA-ER0020	E クリップ E-Clip	x 8
TC-PSH002	ショックブラダー Shock Bladder	x 4
PA-HBS003	ボールスタッド (スチール製) 5.3mm Ball Stud (Steel)	x 8
	ダンパースプリングホルダー Damper Spring Holder	x 4
TC-PMMS02	スプリングアジャストナットスペーサー-14mm Spring Adjust Nut Spacer - 14mm	x 4
	ダンパートップリング (ショックトップ) Damper Top Ring (Shock Top)	x 4
	ボールカップ - 10.5mm Ball Cup - 10.5mm	x 4
PS-TR15600	ショックスプリング (14 x 1.5 x 6.00) Shock Spring (14 x 1.5 x 6.00)	x 2
PS-TR15650	ショックスプリング (14 x 1.5 x 6.50) Shock Spring (14 x 1.5 x 6.50)	x 2

STEP 14

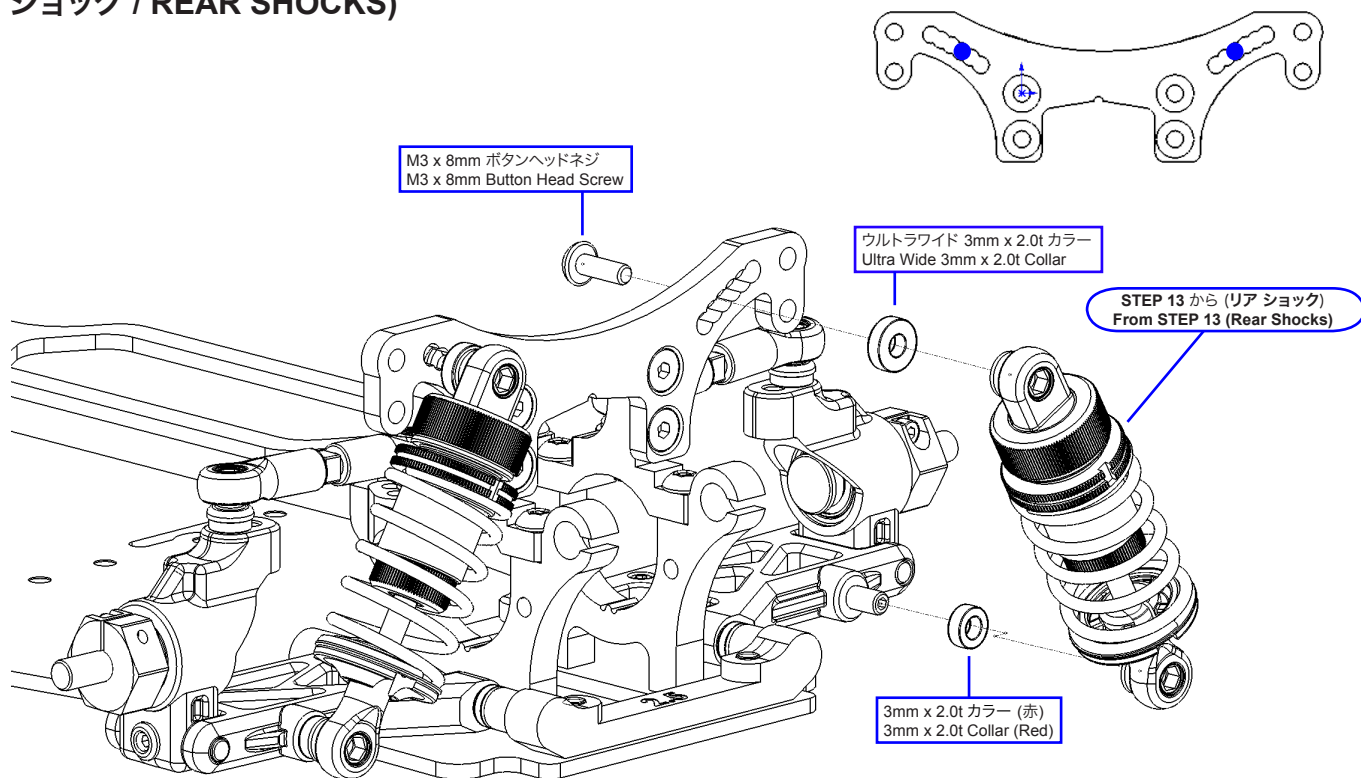
(フロント ショック / FRONT SHOCKS)



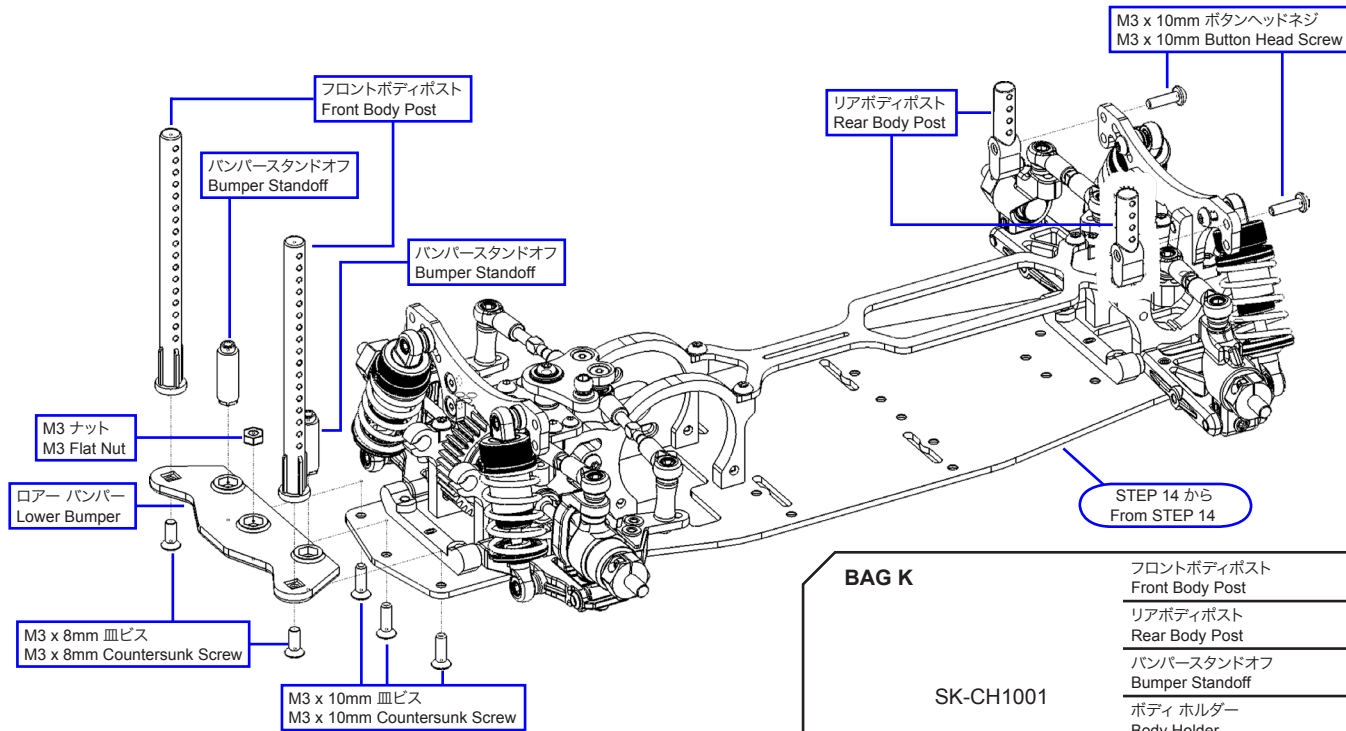
注意: 左右ショックは同様に組立て。お互いに対称。

Note: Assemble the left shock the same way as the right shock.
Left and right shocks are symmetrical to each other.

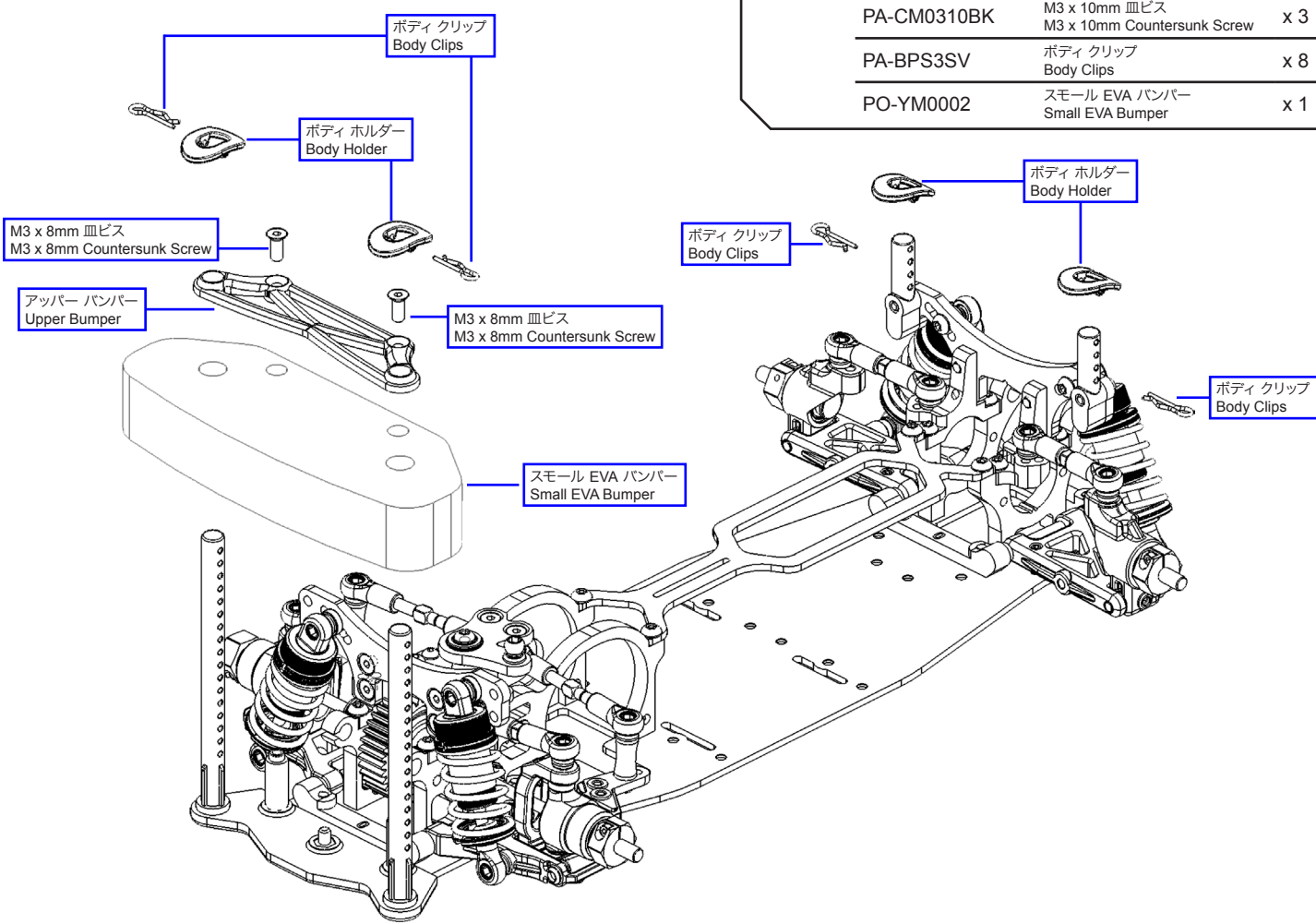
(リア ショック / REAR SHOCKS)



BAG J	AW-M200RD	ウルトラワイド 3mm x 2.0t カラー Ultra Wide 3mm x 2.0t Collar	x 4
	PA-BM0308BK	M3 x 8mm ボタンヘッドネジ M3 x 8mm Button Head Screw	x 4
	AW-S200RD	3mm x 2.0t カラー (赤) 3mm x 2.0t Collar (Red)	x 2



BAG K		
	フロントボディポスト Front Body Post	x 2
	リアボディポスト Rear Body Post	x 2
	バンパースタンドオフ Bumper Standoff	x 2
SK-CH1001	ボディホルダー Body Holder	x 4
	アッパーバンパー Upper Bumper	x 1
	ロアーバンパー Lower Bumper	x 1
PA-FN00M3	M3 ナット M3 Flat Nut	x 1
PA-BM0310BK	M3 x 10mm ボタンヘッドネジ M3 x 10mm Button Head Screw	x 2
PA-CM0308BK	M3 x 8mm 皿ビス M3 x 8mm Countersunk Screw	x 4
PA-CM0310BK	M3 x 10mm 皿ビス M3 x 10mm Countersunk Screw	x 3
PA-BPS3SV	ボディクリップ Body Clips	x 8
PO-YM0002	スモールEVAバンパー Small EVA Bumper	x 1



バッテリーガード / BATTERY GUARD

STEP 16

バッテリーマウントワイア
Battery Mount Wire

バッテリーマウントポスト
Battery Mount Post

M3 x 3mm イモネジ
M3 x 3mm Set Screw

M3 x 6mm 皿ビス
M3 x 6mm Countersunk Screw

STEP 15 から
From STEP 15

BAG L	PA-BMW001	バッテリーマウントワイア Battery Mount Wire	x 2
	PA-BMP01RD	バッテリーマウントポスト Battery Mount Post	x 4
	PA-SS0303BK	M3 x 3mm イモネジ M3 x 3mm Set Screw	x 4
	PA-CM0306BK	M3 x 6mm 皿ビス M3 x 6mm Countersunk Screw	x 4

サーボ取付け / SERVO INSTALLATION

STEP 17

STEP 10A から
From STEP 10A

3mm x 2.5t カラー (赤)
3mm x 2.5t Collar (Red)

5.3mm ボール(スチール製)
5.3mm Ball Stud (Steel)

M3 x 10mm イモネジ
M3 x 10mm Set Screw

M3 x 6mm ボタンヘッドネジ
M3 x 6mm Button Head Screw

3 x 7mm スペーサー
3 x 7mm Spaces

アルミ サーボマウント (赤)
Alloy Servo Mount (Red)

STEP 16 から
From STEP 16

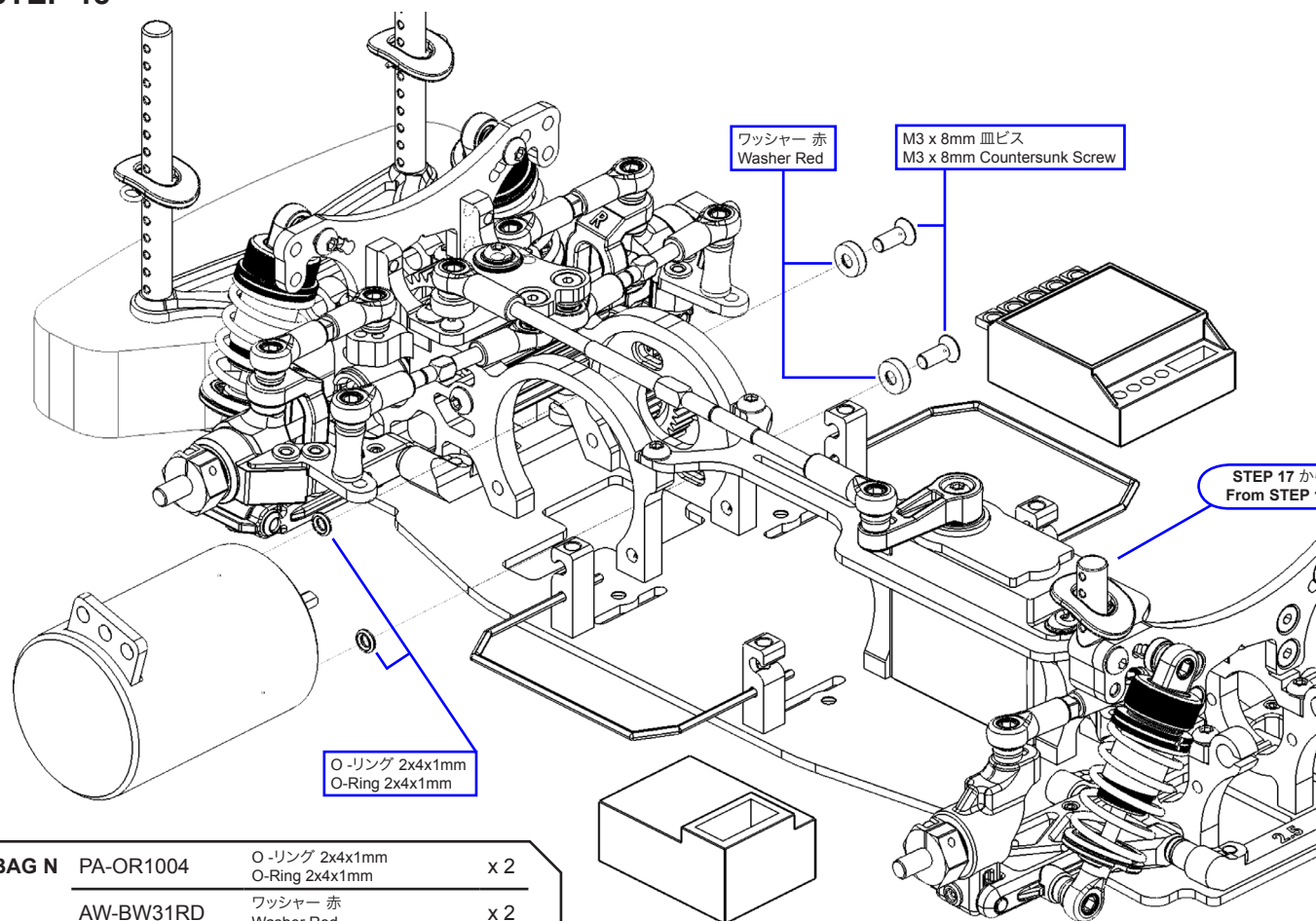
M3 x 6mm 皿ビス
M3 x 6mm Countersunk Screw

サーボアーム
Servo Arm

BAG M	PA-SS0310BK	M3 x 10mm イモネジ M3 x 10mm Set Screw	x 1
	PA-HBS003	5.3mm ボール(スチール製) 5.3mm Ball Stud (Steel)	x 1
	AW-S250RD	3mm x 2.5t カラー (赤) 3mm x 2.5t Collar (Red)	x 1
	PA-BM0306BK	M3 x 6mm ボタンヘッドネジ M3 x 6mm Button Head Screw	x 5
	TC-SCH013RD	アルミ サーボマウント (赤) Alloy Servo Mount (Red)	x 2
	PA-CM0306BK	M3 x 6mm 皿ビス M3 x 6mm Countersunk Screw	x 4
	TC-PMPS01	サーボアーム Servo Arm	x 1
	PA-SP0307	3 x 7mm スペーサー 3 x 7mm Spaces	x 4

注意: 使用するサーボに応じて、適正なサーボセーバーを使用。上記右上図参照
Note: Use the correct servo saver according to your kind of servo you use. Refer to the figure on the upper right hand corner.

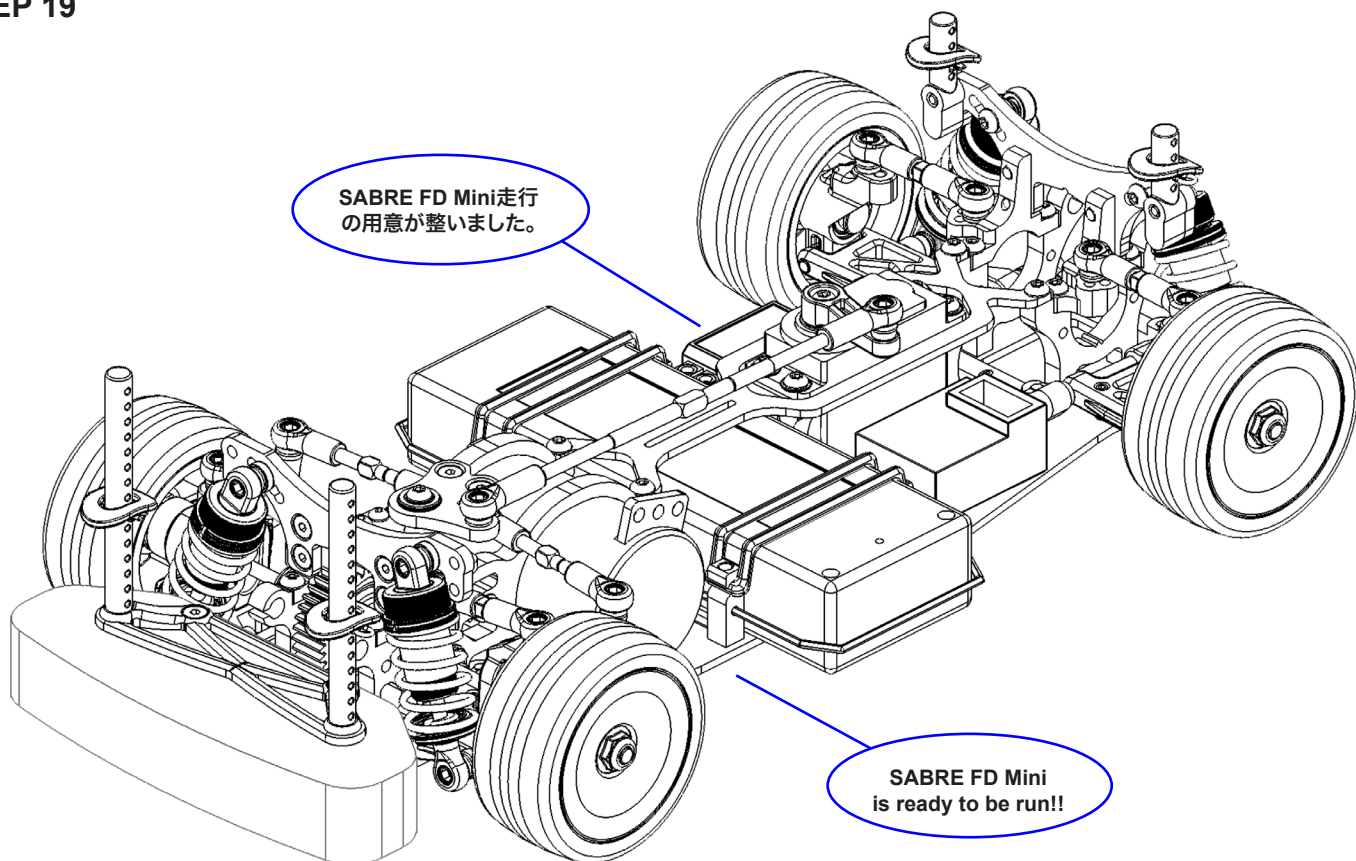
STEP 18



BAG N	PA-OR1004	O-リング 2x4x1mm O-Ring 2x4x1mm	x 2
	AW-BW31RD	ワッシャー 赤 Washer Red	x 2
	PA-CM0308BK	M3 x 8mm 皿ビス M3 x 8mm Countersunk Screw	x 2

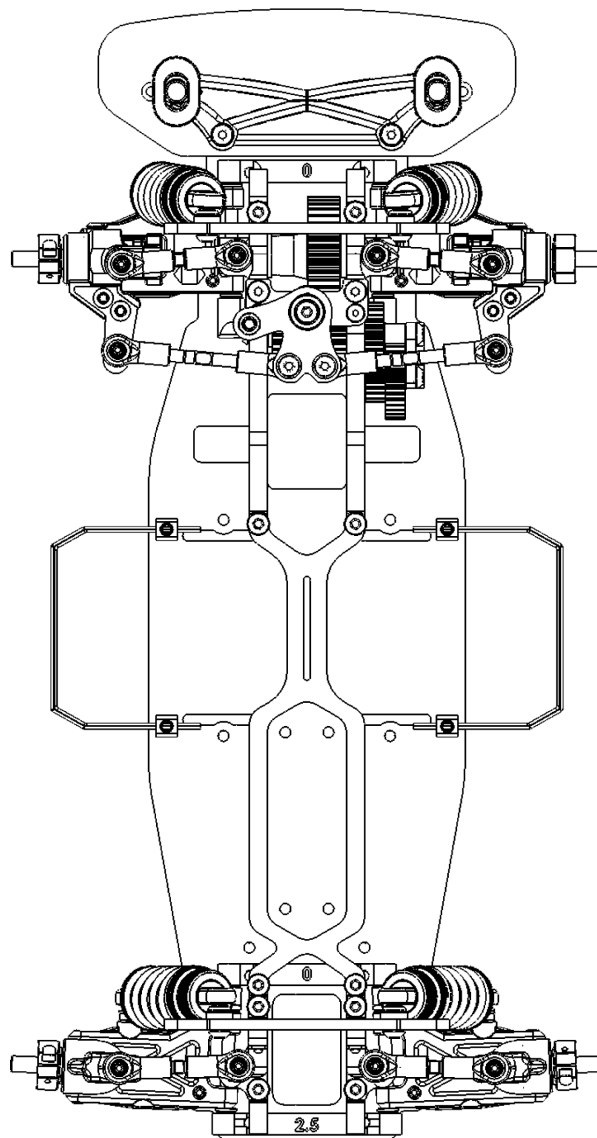
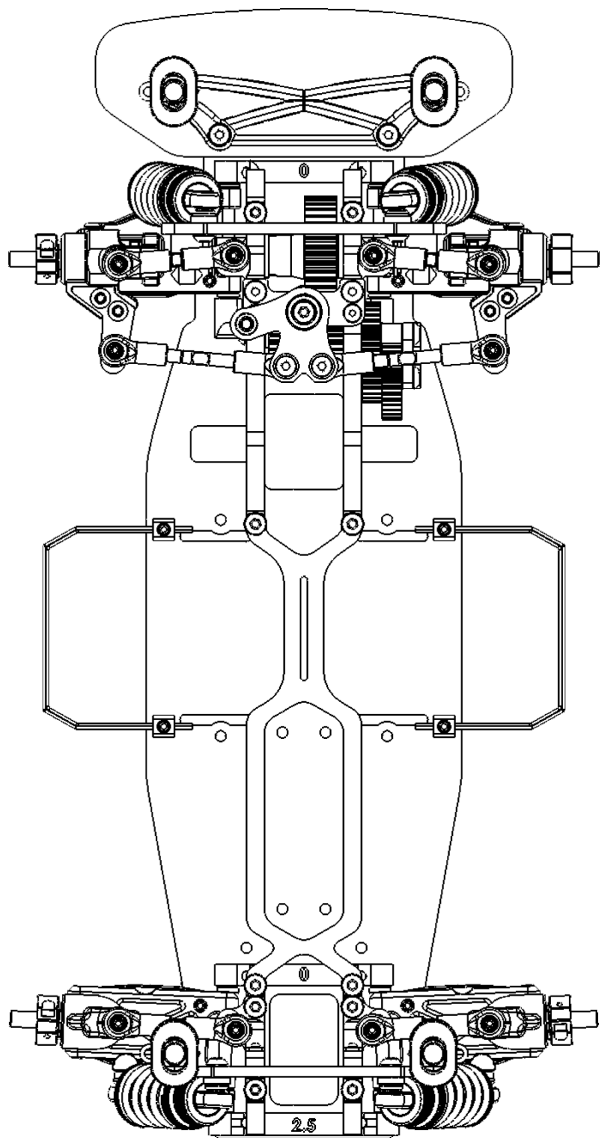
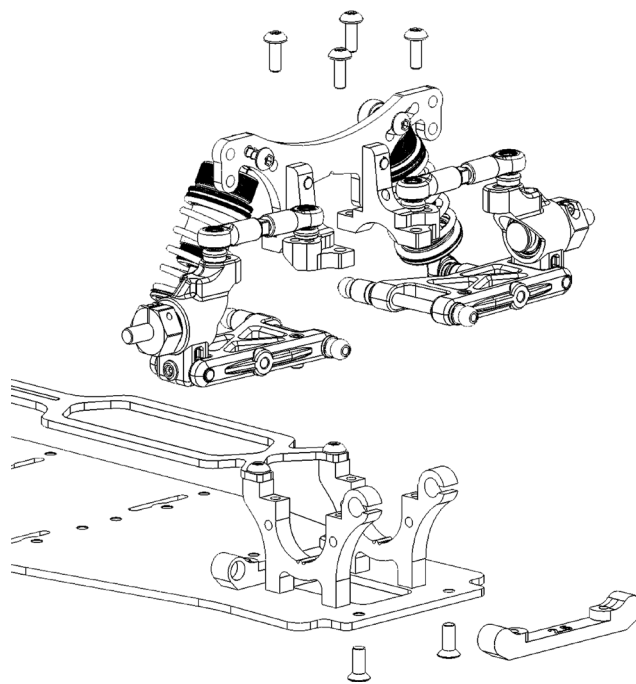
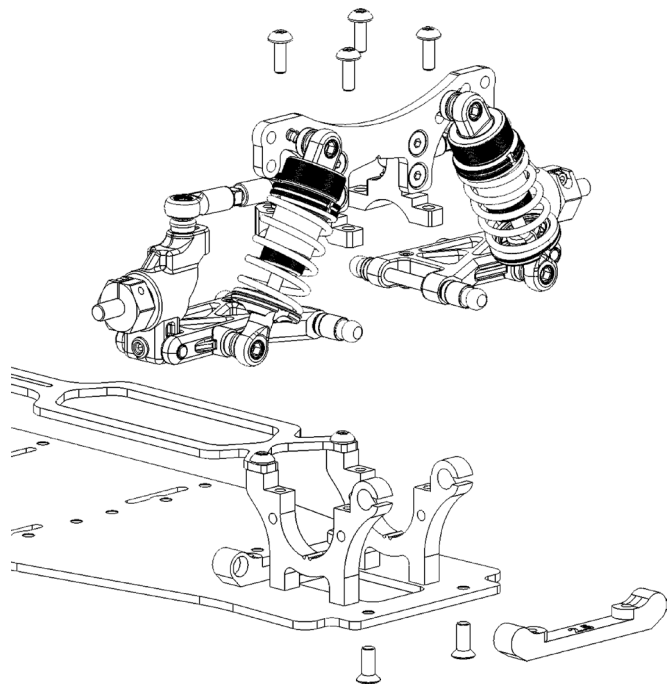
ホイール、タイヤ & バッテリー / WHEELS, TIRES & BATTERY

STEP 19



標準(ショート ホイルベース)
STANDARD (SHORT WHEELBASE)

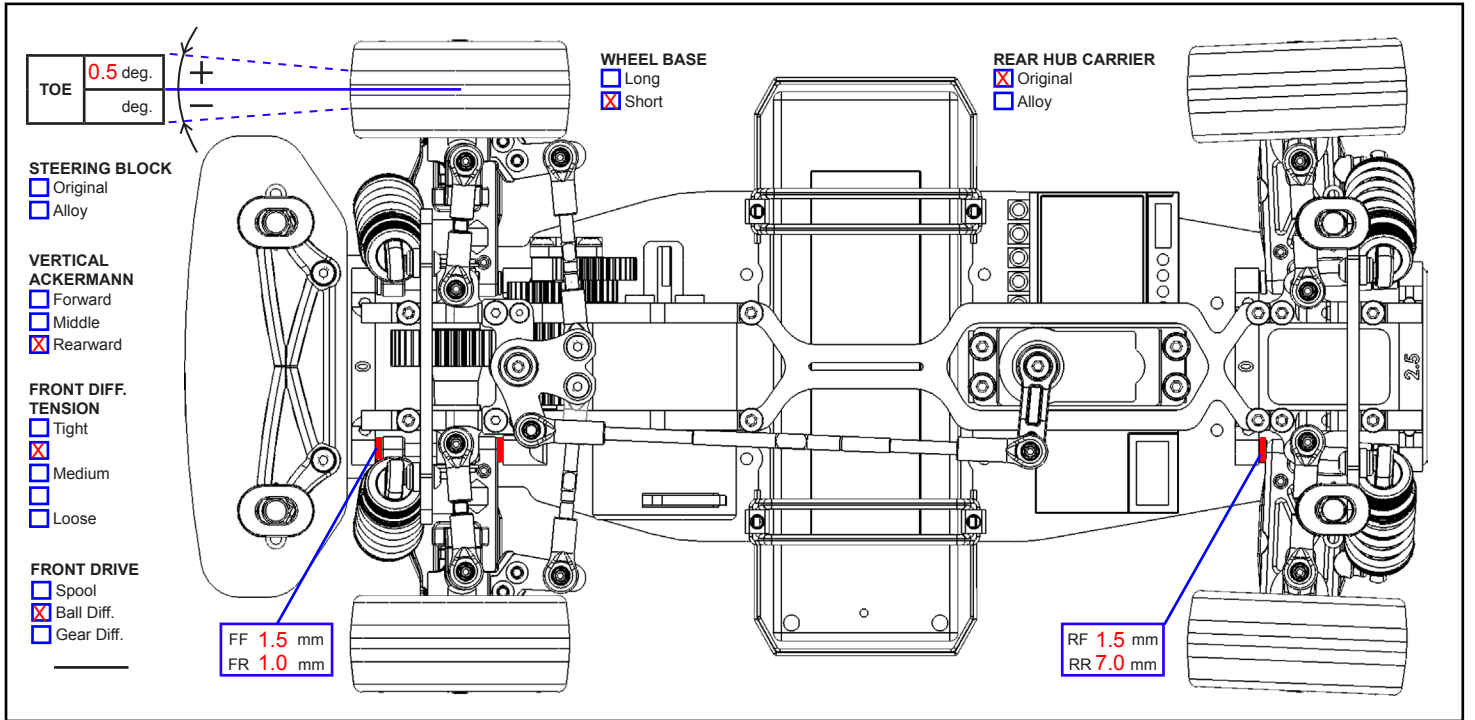
オプション(ロングホイールベース)
OPTIONAL (LONG WHEELBASE)



STANDARD セッティング記録 / STANDARD SETUP RECORD



名前: _____ 日付: _____ トラック: _____
 Name: _____ Date: _____ Track: _____
 国籍: _____ 条件: _____ 温度: _____
 Country: _____ Condition: **Med. Bite** Temperature: **34 C**

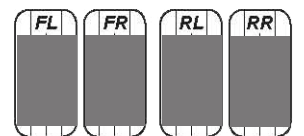


FRONT MEASUREMENTS		FRONT SHOCKS	
RIDE HEIGHT	4.5 mm	OIL WEIGHT	ASSO. 50 wt
CAMBER ANGLE	1.0 deg	PISTON	<input type="checkbox"/> Opt. <input type="checkbox"/> 1.0mm <input checked="" type="checkbox"/> 2hole
WHEEL HUBS	Std. mm		<input checked="" type="checkbox"/> Std. <input checked="" type="checkbox"/> 1.2mm <input type="checkbox"/> 3hole
WHEEL SPACER	0 mm	BLADDER	NO FOAM
NOTES:		SPRING	y344

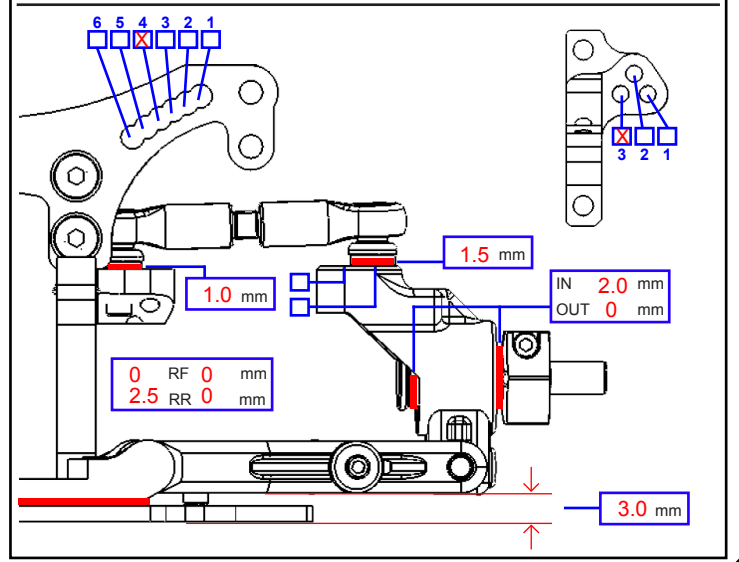
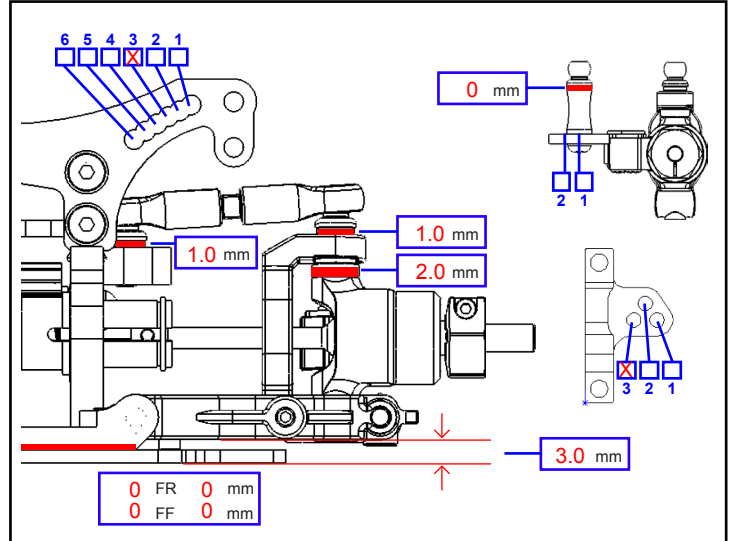
REAR MEASUREMENTS		REAR SHOCKS	
RIDE HEIGHT	5.0 mm	OIL WEIGHT	ASSO. 35 wt
CAMBER ANGLE	1.0 deg	PISTON	<input type="checkbox"/> Opt. <input type="checkbox"/> 1.0mm <input checked="" type="checkbox"/> 2hole
WHEEL HUBS	Std. mm		<input checked="" type="checkbox"/> Std. <input checked="" type="checkbox"/> 1.2mm <input type="checkbox"/> 3hole
WHEEL SPACER	0 mm	BLADDER	NO FOAM
NOTES:		SPRING	y306

MOTOR	17.5T
PINION GEAR	20T
BATTERY	7.4V 2-CELL Lipo
BODY SHELLS	Mini 911
WING	Std.
ESC SETTING	HOBBY WING 110119
NOTES:	

	FRONT	REAR
BRAND	SOLARIS	SOLARIS
COMPOUND	H	H
INSERT	SOFT	SOFT
WHEEL	SOLARIS	SOLARIS
TIRE TREATMENT	PARAGON G.E.	PARAGON G.E.



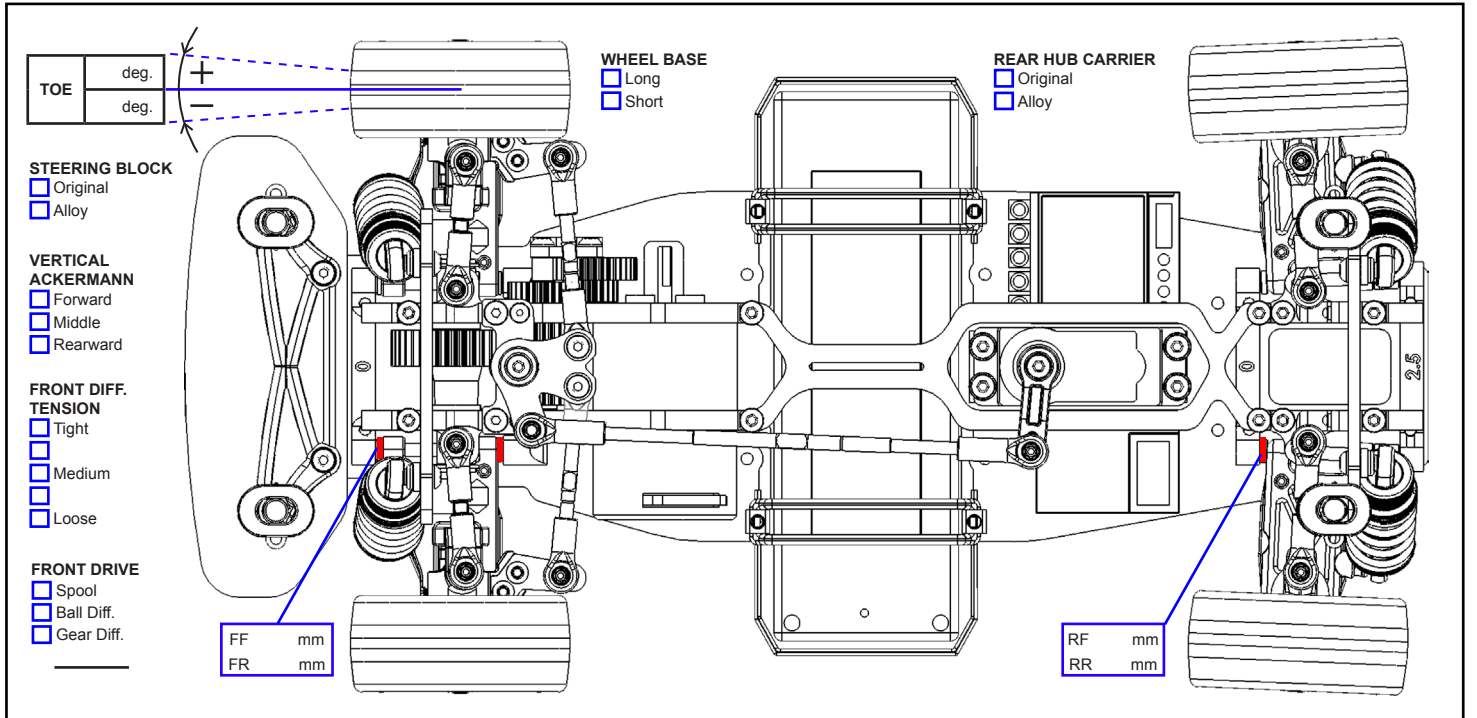
NOTES:



セッティング記録 / SETUP RECORD



名前: _____ 日付: _____ 트랙: _____
 Name: _____ Date: _____ Track: _____
 国籍: _____ 条件: _____ 温度: _____
 Country: _____ Condition: _____ Temperature: _____

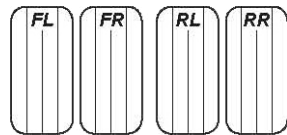


FRONT MEASUREMENTS		FRONT SHOCKS	
RIDE HEIGHT	mm	OIL WEIGHT	wt
CAMBER ANGLE	deg	PISTON <input type="checkbox"/> Opt. <input type="checkbox"/> 1.0mm <input type="checkbox"/> 2hole	
WHEEL HUBS	mm	<input type="checkbox"/> Std. <input type="checkbox"/> 1.2mm <input type="checkbox"/> 3hole	
WHEEL SPACER	mm	BLADDER	
NOTES:		SPRING	

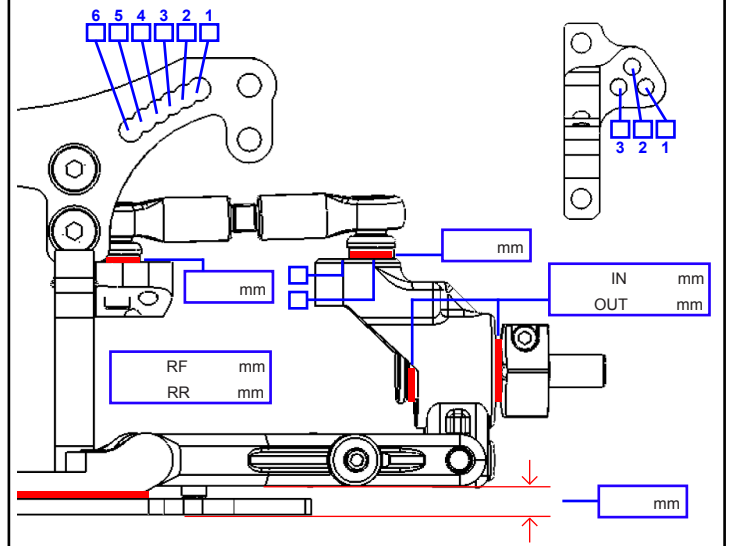
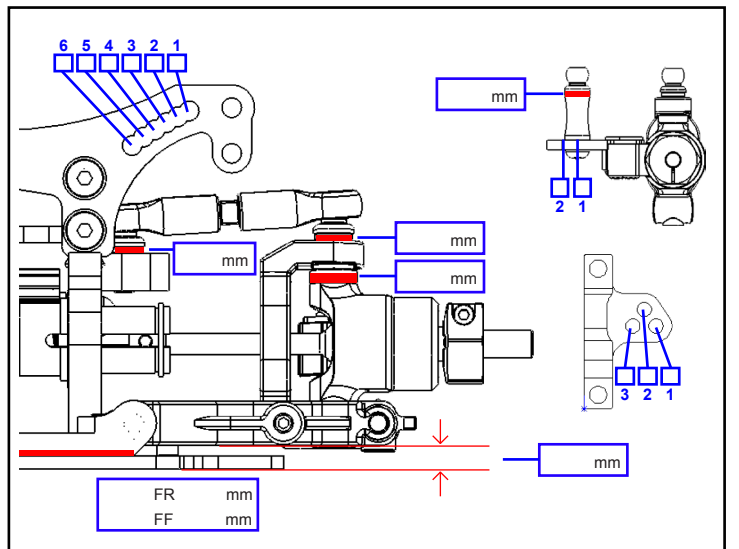
REAR MEASUREMENTS		REAR SHOCKS	
RIDE HEIGHT	mm	OIL WEIGHT	wt
CAMBER ANGLE	deg	PISTON <input type="checkbox"/> Opt. <input type="checkbox"/> 1.0mm <input type="checkbox"/> 2hole	
WHEEL HUBS	mm	<input type="checkbox"/> Std. <input type="checkbox"/> 1.2mm <input type="checkbox"/> 3hole	
WHEEL SPACER	mm	BLADDER	
NOTES:		SPRING	

MOTOR	
PINION GEAR	
BATTERY	
BODY SHELLS	
WING	
ESC SETTING	
NOTES:	

	FRONT	REAR
BRAND		
COMPOUND		
INSERT		
WHEEL		
TIRE TREATMENT		



NOTES:



PART LIST



SABRE FD Mini 標準パーツリスト

キット

MC-SFDM01 Sabre 1/10 フロントドライブミニカーキット

シャーシ

MC-SCHC003 ミニカーダンパーステー (1個)
 MC-SFCHC01 Sabre FD Mini メインシャーシ 2.0mm
 MC-SFCHC02 Sabre FD Mini トップデッキ2.0mm
 PA-BMP01RD バッテリーマウントポスト (1個)
 PA-BMW001 バッテリーマウントワイア (2個)
 PO-YM0002 スモールEVAバンパー
 PP-BMR001 バッテリーマウント Oリング (5個)
 SK-CH1001 バンパー&ボディポストセット
 SK-CH1002 ボディポストセット
 TC-PMPS01 サーブアーモ&マウント
 TC-SCH007RD Sabre FD フロントバルクヘッドRH赤
 TC-SCH008RD Sabre FD フロントバルクヘッドLH赤
 TC-SCH011RD FD AL.フロントバルクヘッドカバー RH & LH 赤
 TC-SCH012RD トランスミッションマウント赤
 TC-SCH013RD Sabre FD サーボマウント赤 (1個)
 TC-SCH015RD Sabre シリーズ バルクヘッド赤 (1個)
 TC-SCH018RD Sabre シリーズ バルクヘッドカバー LH & RH 赤

ドライブトレーン

MC-SDT003 FD Mini ギアシャフトセット (各 1個)
 MC-SMAS02 ギアセット
 PA-SDB224 2.4mm デフボール スチール (24個)
 PO-DT0008 2 x 25mm デフスクリュウ (2個)
 PO-DT1001RD デフジョイントリング赤 (2個)
 PO-PTB602 スラストベアリング (2個)
 PO-SDT109 デフハブセット
 ZS-506 デフリング (2個)
 ZS-508 デフスプリング

ドライブシャフト

PO-DT0011 アンチスリップユニバーサルピン (8個)
 PO-DT1006RD 6.2mm 六角ホイールアダプターセット赤 (4セット)
 PO-MDT001TIRD AL.ユニバーサルボーン 31 mm Ti (1個)
 PO-MDT002TI AL.ユニバーサルシャフトセット 31mm Ti (2セット)
 PO-SDT018 アクスルシャフト (1個)
 PO-SDT019 ロックドユニバーサルジョイントセット (各 1個)
 TC-SDT017BK アクスルシャフト (2個)

ボールベアリング

PA-SB0805 ボールベアリング 5 x 8 x 2.5mm (2個)
 PA-SB0805F フランジボールベアリング 5 x 8 x 2.5mm (2個)
 PA-SB1005 ボールベアリング 5 x 10 x 4mm (8個)
 PA-SB1510 ボールベアリング 10 x 15 x 4mm (4個)

サスペンション

4111R-P4S1 サスマウント 0赤
 4112-P4S1 マウンティングボール (8個)
 4215R-P4S1 サスマウント2.5 赤
 MC-MSU002 フロントヒンジピン (2個)
 MC-MSU003 リアヒンジピン (2個)
 MC-MSU006RD サスマウントFR-0 赤
 MC-SMSS01 キャスターブロック-4 (1ペア)
 MC-SMTS01 ステアリングブロック&リアハブ (各1個)
 MC-SMUS01 F & R サスペンションアーム (各 1個)
 MC-SSU007 3 x 41.5mm サスピン (2個)
 MC-SSUC002 フロントアップライトプレートセット (1個)
 PO-PCH011RD スペシャルシャーシナット (3個)
 PO-SSU007 3 x 45mm サスピン (2個)
 TC-PCH016RD スタンドオフポスト赤 (2個)

ショックアブソーバー

PO-PSH002 ショックテフロン O-リングガイド (4個)
 TC-PMMS02 ショックパーツ
 TC-PMRS01 ショックピストンパーツ
 TC-PSH002 ショックブラダー (4個)
 TC-PSH007 ショックシャフト (2個)
 TC-PSH101RD ショックボディセット Ver.2 (各 1個)
 TC-PSH018RD ショックセット Ver.2 (2セット)

ステアリング

TC-SCH014RD ステアリングポスト
 TC-SCHC005 ステアリングマウントプレート 2.5mm
 TC-SCHC006 ステアリングプレート 3mm

ショックスプリング

PS-TR15600 Gamma スプリング (14 x 1.5 x 6.00) 344gf/mm, 19.2lb/in
 PS-TR15650 Gamma スプリング (14 x 1.5 x 6.50) 306gf/mm, 17.1lb/in

リンケージ

MC-MLK001 3mm x 15mm タイロッド スチール (2個)
 PA-HBS003 5.3mm スチールボール (5個)
 TC-PMHS01 ボールカップ 14.5 (8個)
 TC-PMHS02 ボールカップ18.5 (4個)
 TC-PSU005 3mm x 30mm タイロッド スチール (2個)
 TC-SLK3100BK 3mm x 100mm タイロッド スチール (1個)

アクセサリ

AW-BW31RD スモール M3ベベルワッシャー赤 (10個)
 PA-AP0001 アンテナポスト (2個)
 PA-AT0001 アンテナチューブ (4個)
 PA-BPS3SV ショートボディークリップ M6 シルバー (20個)
 PA-ER0020 M2 E-クリップ (30個)
 PM-OR1004 O-リング 2x4x1mm (10個)
 PP-010320 オイルミックス O-リング ダンパー 30°用 (10個)
 TC-SLB001 Sabreデカルステッカー

シム

PA-100305 3 x 5 x 0.1, 0.2, 0.3mm シム (各 10個)
 PA-100406 4 x 6 x 0.1, 0.2, 0.3mm シム (各 10個)
 PA-100507 5 x 7 x 0.1, 0.2, 0.3mm シム (各 10個)
 PA-101012 10 x 12 x 0.1, 0.2, 0.3mm シム (各 10個)
 PA-101215 12 x 15 x 0.1, 0.2, 0.3mm シム (各 10個)

スペーサー

AW-M1100RD ウルトラワイド 3mm x 1.0t カラー赤 (10個)
 AW-M200RD ウルトラワイド 3mm x 2.0t カラー 赤k (10個)
 AW-M5050RD 5mm x 0.5t カラー 赤 (8個)
 AW-M5100RD 5mm x 1.0t カラー 赤 (8個)
 AW-M5200RD 5mm x 2.0t カラー 赤 (8個)
 AW-S050RD 3mm x 0.5t カラー 赤 (10個)
 AW-S100RD 3mm x 1.0t カラー 赤 (10個)
 AW-S150RD 3mm x 1.5t カラー 赤 (10個)
 AW-S200RD 3mm x 2.0t カラー 赤 (10個)
 AW-S250RD 3mm x 2.5t カラー 赤 (10個)
 AW-S500RD 3mm x 5.0t カラー 赤 (6個)

ネジ

PA-BM0306BK ボタンヘッドネジ M3 x 6 (10個)
 PA-BM0308BK ボタンヘッドネジ M3 x 8 (10個)
 PA-BM0310BK ボタンヘッドネジ M3 x 10 (10個)
 PA-BM2506BK ボタンヘッドネジ M2.5 x 6 (10個)
 PA-CM0306BK 皿キャップネジ M3 x 6 (10個)
 PA-CM0308BK 皿キャップネジ M3 x 8 (10個)
 PA-CM0310BK 皿キャップネジ M3 x 10 (10個)

ナット

AW-LNF4RD M4 アルミフランジナイロンナット赤 (5個)
 PA-FN00M3 フラットナット M3 (10個)
 PA-LN00M2 2mm ロックナット

イモネジ

PA-SS0303BK スチール イモネジ M3 x 3 (10個)
 PA-SS0306BK スチール イモネジ M3 x 6 (10個)
 PA-SS0308BK スチール イモネジ M3 x 8 (10個)
 PA-SS0310BK スチール イモネジ M3 x 10 (8個)
 PA-SS0316BK スチール イモネジ M3 x 16 (8個)

SABRE FD Mini オプションパーツリスト

ドライブトレーン

PO-CDB212BK 2.4mm セラミックデフボール (12個)
 PO-PTB602C 組立済みセラミックボールスラストベアリング 2x6mm (1個)
 PO-SDT022 デルリンズフルカップ (2個)
 PO-SDT106RD アルミデフホップアップセット (赤)
 PO-SDT113RD ハイブリッドスプールのセット赤

ドライブシャフト

AW-WS44RD ホイルスペーサーセット赤 (各 4個)
 PO-DT1004RD 5.2mm 六角アダプターセット 赤k (4セット)
 PO-DT1007RD アルミ アクスルピンホルダー 赤 (各 4個)
 PO-DT1007TI アルミ アクスルピンホルダー チタン色 (各 4個)

ボールベアリング

PO-CB0805 セラミックボールベアリング 5x8x2.5mm (1個)
 PO-CB1005 セラミックボールベアリング 5x10x4mm (1個)
 PO-CB1510 セラミックボールベアリング 15x10x4mm (1個)
 PO-CBST05 Sabre - FD & FD MINI セラミックボールベアリングセット (14個)

サスペンション

4216R-P4S1 サスペンションマウント3.0 赤
 PO-SSU001RD サスペンションマウント1.5 赤
 PO-SSU002RD サスペンションマウント2.0 赤
 PO-SSU004RD ワイドハイストスペーサーセット 0.5 & 1.0mm 赤 (各 4個)
 PO-SSU005RD サスペンションマウントセパレート赤 (2個)
 PO-SSU009RD サスペンションマウント1.0 赤
 PO-SSU010RD ハイストスペーサーセット 0.5 & 1.0mm 赤

ショックアブソーバー

PO-PSH102 オプションショックピストン1.0 x 2 ホール (4個)
 PO-PSH103 オプションショックピストン1.0 x 3 ホール (4個)
 PO-PSH122 オプションショックピストン1.2 x 2 ホール (4個)
 PO-PSH123 オプションショックピストン1.2 x 3 ホール (4個)
 PO-PSHT07 チタンコートショックシャフト (2個)
 PP-010321 オイルミックス O-リング ダンパー 40°用 (10個)

スタビライザー

4252R-SET4 スタビライザーリテーナー赤 (4個)
 AW-SB01RD スタビライザーボール赤 (4個)
 MC-SSBS01 スタビライザーバーセット
 MC-SSBSF1 スタビライザーバー 1.1, 1.3 & 1.5 (各 1個)
 MC-SSBSR1 スタビライザーバー 1.1, 1.3 & 1.5 (各 1個)

ショックスプリング

PS-TR15550 Gamma スプリング (14 x 1.5 x 5.50) 393gf/mm, 22.0lb/in
 PS-TR15575 Gamma スプリング (14 x 1.5 x 5.75) 367gf/mm, 20.5lb/in
 PS-TR15625 Gamma スプリング (14 x 1.5 x 6.25) 324gf/mm, 18.1lb/in
 PS-TR15675 Gamma スプリング (14 x 1.5 x 6.75) 289gf/mm, 16.2lb/in
 PS-TF17625 Alpha スプリング (13 x 1.7 x 6.25) 626gf/mm, 35.0lb/in
 PS-TF17650 Alpha スプリング (13 x 1.7 x 6.50) 591gf/mm, 33.1lb/in
 PS-TF17675 Alpha スプリング (13 x 1.7 x 6.75) 560gf/mm, 31.3lb/in
 PS-TF17700 Alpha スプリング (13 x 1.7 x 7.00) 532gf/mm, 29.8lb/in
 PS-TF17725 Alpha スプリング (13 x 1.7 x 7.25) 507gf/mm, 28.3lb/in
 PS-TF14575 Beta スプリング (13 x 1.4 x 5.75) 347gf/mm, 19.4lb/in
 PS-TF14600 Beta スプリング (13 x 1.4 x 6.00) 325gf/mm, 18.2lb/in
 PS-TF14625 Beta スプリング (13 x 1.4 x 6.25) 306gf/mm, 17.1lb/in
 PS-TF14650 Beta スプリング (13 x 1.4 x 6.50) 294gf/mm, 16.2lb/in
 PS-TF14675 Beta スプリング (13 x 1.4 x 6.75) 274gf/mm, 15.3lb/in

リンケージ

PO-MLKS01RD AL. タイロッドセット 赤
 PO-MLK001RD 15mm AL. タイロッド 赤 (2個)
 PO-PSU004RD 30mm AL. タイロッド 赤 (2個)
 PO-SLK3100RD 100mm AL. タイロッド 赤 (1個)

アクセサリ

PA-BW0060 バランスウェイト 5g & 10g
 SS-RM01BK ミドルサイズサーボセイバー

ナット

AW-FN03RD AL. フラットナット M3 赤 (5個)
 AW-SNF4RD M4 AL. セレート付ホルナルナット 赤 (4個)

イモネジ

PA-SS0303 M3x3mm ステンレスイモネジ (10 個)
 PA-SS0306 M3x6mm ステンレスイモネジ (10 個)
 PA-SS0308 M3x8mm ステンレスイモネジ (10 個)
 PA-SS0310 M3x10mm ステンレスイモネジ (8 個)
 PA-SS0312 M3x12mm ステンレスイモネジ (8 個)

チタンネジ

TI-SF0306 M3x6 チタン ボタンヘッド六角ネジ (6個)
 TI-SF0308 M3x8 チタン ボタンヘッド六角ネジ (6個)
 TI-SF0310 M3x10 チタン ボタンヘッド六角ネジ (6個)
 TI-SC0306 M3x6 チタン 皿頭六角ネジ (6個)
 TI-SC0308 M3x8 チタン 皿頭六角ネジ (6個)
 TI-SC0310 M3x10 チタン 皿頭六角ネジ (6個)

PART LIST



SABRE FD Mini STANDARD PARTS LIST

Kit

MC-SFDM01 Sabre 10th Scale Front Drive Mini Car Kit

Chassis

MC-SCHC003 Mini Car Damper Stay (1pc)
 MC-SFCHC01 Sabre FD Mini Main Chassis 2.0mm
 MC-SFCHC02 Sabre FD Mini Top Deck 2.0mm
 PA-BMP01RD Battery Mount Post (1pc)
 PA-BMW001 Battery Mount Wire (2pcs)
 PO-YM002 Small EVA Bumper
 PP-BMR001 Battery Mount O-Ring (5pcs)
 SK-CH1001 Bumper & Body Post Set
 SK-CH1002 Body Post Set
 TC-PMPS01 Servo Arm & Mount
 TC-SCH007RD Sabre FD Front Bulkhead RH Red
 TC-SCH008RD Sabre FD Front Bulkhead LH Red
 TC-SCH011RD FD Aluminum Front Bulkhead Cover RH & LH Red
 TC-SCH012RD Transmission Mount Red
 TC-SCH013RD Sabre FD Sevro Mount Red (1pc)
 TC-SCH015RD Sabre Series Bulkhead Red (1pc)
 TC-SCH018RD Sabre Series Bulkhead Cover LH & RH Red

Drive Train

MC-SDT003 FD Mini Gear Shaft Set (each 1pc)
 MC-SMAS02 Gear Set
 PA-SDB224 2.4mm Diff. Ball Steel (24pcs)
 PO-DT0008 2 x 25mm Diff. Screw (2pcs)
 PO-DT1001RD Diff. Joint Ring Red (2pcs)
 PO-PTB602 Thrust Bearing (2pcs)
 PO-SDT109 Diff. Hub Set
 ZS-506 Diff. Ring (2pcs)
 ZS-508 Diff. Spring

Drive Shaft

PO-DT0011 Anti-Slip Universal Pin (8pcs)
 PO-DT1006RD 6.2mm Hex wheel Adapter Set Red (4sets)
 PO-MDT001TIRD Al. Universal Bone 31mm Ti (1pc)
 PO-MDT002TI Al. Universal Shaft Set 31mm Ti (2sets)
 PA-SDT018 Axle Shaft (1pc)
 PO-SDT019 Locked Universal Join Set (each 1pc)
 TC-SDT017BK Axle Shaft (2pcs)

Ball Bearing

PA-SB0805 Ball Bearing 5 x 8 x 2.5mm (2pcs)
 PA-SB0805F Flanged Ball Bearing 5 x 8 x 2.5mm (2pcs)
 PA-SB1005 Ball Bearing 5 x 10 x 4mm (8pcs)
 PA-SB1510 Ball Bearing 10 x 15 x 4mm (4pcs)

Suspension

4111R-P4S1 Sus. Mount 0 Red
 4112-P4S1 Mounting Ball (8pcs)
 4215R-P4S1 Sus. Mount 2.5 Red
 MC-MSU002 Front Hinge Pin (2pcs)
 MC-MSU003 Rear Hinge Pin (2pcs)
 MC-MSU006RD Sus. Mount FR-0 Red
 MC-SMSS01 Castor Block - 4 (1pair)
 MC-SMST01 Steering Block & Rear Hub (each 1pc)
 MC-SMUS01 F & R Suspension Arm (each 1pc)
 MC-SSU007 3 x 41.5mm Sus. Pin (2pcs)
 MC-SSUC002 Front Upright Plate Set (1pc)
 PO-PCH011RD Special Chassis Nuts (3pcs)
 PO-SSU007 3 x 45mm Sus. Pin (2pcs)
 TC-PCH016RD Standoff Post Red (2pcs)

Shock Absorber

PO-PSH002 Shock Teflon O-Ring Guide (4pcs)
 TC-PMMS02 Shock Parts
 TC-PMRS01 Shock Piston Parts
 TC-PSH002 Shock Bladder (4pcs)
 TC-PSH007 Shock Shaft (2pcs)
 TC-PSH101RD Shock Body Set Ver.2 (each 1pc)
 TC-PSHS01RD Shock Set Ver.2 (2sets)

Steering

TC-SCH014RD Steering Post
 TC-SCHC005 Steering Mount Plate 2.5mm
 TC-SCHC006 Steering Plate 3mm

Shock Spring

PS-TR15600 Gamma Spring (14 x 1.5 x 6.00) 344gf/mm, 19.2lb/in
 PS-TR15650 Gamma Spring (14 x 1.5 x 6.50) 306gf/mm, 17.1lb/in

Linkage

MC-MLK001 3mm x 15mm Tie Rod Steel (2pcs)
 PA-HBS003 5.3mm Steel Ball (5pcs)
 TC-PMHS01 Ball Cup 14.5 (8pcs)
 TC-PMHS02 Ball Cup 18.5 (4pcs)
 TC-PSU005 3mm x 30mm Tie Rod Steel (2pcs)
 TC-SLK3100BK 3mm x 100mm Tie Rod Steel (1pc)

Accessories

AW-BW31RD Small M3 Bevel Washer Red (10pcs)
 PA-AP0001 Aetenna Post (2pcs)
 PA-AT0001 Antenna Tube (4pcs)
 PA-BPS3SV Short Body Clip M6 Silver (20pcs)
 PA-ER0020 M2 E-Clip (30pcs)
 PM-OR1004 O-Ring 2x4x1mm (10pcs)
 PP-010320 Oil Mixed O-Ring for Dampers 30° (10pcs)
 TC-SLB001 Sabre Decal Sticker

Shim

PA-100305 3 x 5 x 0.1,0.2,0.3mm Shim (each 10pcs)
 PA-100406 4 x 6 x 0.1,0.2,0.3mm Shim (each 10pcs)
 PA-100507 5 x 7 x 0.1,0.2,0.3mm Shim (each 10pcs)
 PA-101012 10 x 12 x 0.1,0.2,0.3mm Shim (each 10pcs)
 PA-101215 12 x 15 x 0.1,0.2,0.3mm Shim (each 10pcs)

Spacer

AW-M100RD Ultra Wide 3mm x 1.0t Collar Red (10pcs)
 AW-M200RD Ultra Wide 3mm x 2.0t Collar Red (10pcs)
 AW-M5050RD 5mm x 0.5t Collar Red (8pcs)
 AW-M5100RD 5mm x 1.0t Collar Red (8pcs)
 AW-M5200RD 5mm x 2.0t Collar Red (8pcs)
 AW-S050RD 3mm x 0.5t Collar Red (10pcs)
 AW-S100RD 3mm x 1.0t Collar Red (10pcs)
 AW-S150RD 3mm x 1.5t Collar Red (10pcs)
 AW-S200RD 3mm x 2.0t Collar Red (10pcs)
 AW-S250RD 3mm x 2.5t Collar Red (10pcs)
 AW-S500RD 3mm x 5.0t Collar Red (6pcs)

Screw

PA-BM0306BK Button Head Screw M3 x 6 (10pcs)
 PA-BM0308BK Button Head Screw M3 x 8 (10pcs)
 PA-BM0310BK Button Head Screw M3 x 10 (10pcs)
 PA-BM2506BK Button Head Screw M2.5 x 6 (10pcs)
 PA-CM0306BK Countersunk Head Cap Screw M3 x 6 (10pcs)
 PA-CM0308BK Countersunk Head Cap Screw M3 x 8 (10pcs)
 PA-CM0310BK Countersunk Head Cap Screw M3 x 10 (10pcs)

Nut

AW-LNF4RD M4 Aluminum Flange Nylon Nut Red (5pcs)
 PA-FN00M3 Flat Nut M3 (10pcs)
 PA-LN00M2 2mm lock nut

Set Screw

PA-SS0303BK Steel Set Screw M3 x 3 (10pcs)
 PA-SS0306BK Steel Set Screw M3 x 6 (10pcs)
 PA-SS0308BK Steel Set Screw M3 x 8 (10pcs)
 PA-SS0310BK Steel Set Screw M3 x 10 (8pcs)
 PA-SS0316BK Steel Set Screw M3 x 16 (8pcs)

SABRE FD Mini OPTIONAL PARTS LIST

Drive Train

PO-CDB212BK 2.4mm Ceramic Diff. Ball (12pcs)
 PO-PTB602C Pre-asm. Ceramic Ball Thrust Bearing 2x6mm (1pc)
 PO-SDT022 Derlin Spool Cup (2pcs)
 PO-SDT106RD Aluminium Differential Hop-Up Set (Red)
 PO-SDT113RD Hybrid Spool Set Red

Drive Shaft

AW-WS44RD Wheel Spacer Set Red (each 4pcs)
 PO-DT1004RD 5.2mm Hex wheel Adapter Set Red (4sets)
 PO-DT1007RD Al. Axle Pin Holder Red (each 4pcs)
 PO-DT1007TI Al. Axle Pin Holder Ti. (each 4pcs)

Ball Bearing

PO-CB0805 Ceramic Ball Bearing 5x8x2.5mm (1pc)
 PO-CB1005 Ceramic Ball Bearing 5x10x4mm (1pc)
 PO-CB1510 Ceramic Ball Bearing 15x10x4mm (1pc)
 PO-CBST05 Sabre - FD & FD Mini Ceramic Ball Bearing Set (14pcs)

Suspension

4216R-P4S1 Suspension Mount 3.0 Red
 PO-SSU001RD Suspension Mount 1.5 Red
 PO-SSU002RD Suspension Mount 2.0 Red
 PO-SSU004RD Wide Height Spacer Set 0.5 & 1.0mm Red (each 4pcs)
 PO-SSU005RD Suspension Mount Separate Red (2pcs)
 PO-SSU009RD Suspension Mount 1.0 Red
 PO-SSU010RD Height Spacer Set 0.5 & 1.0mm Red

Shock Absorber

PO-PSH102 Optional Shock Piston 1.0 x 2 Holes (4pcs)
 PO-PSH103 Optional Shock Piston 1.0 x 3 Holes (4pcs)
 PO-PSH122 Optional Shock Piston 1.2 x 2 Holes (4pcs)
 PO-PSHT07 Optional Shock Piston 1.2 x 3 Holes (4pcs)
 PP-010321 Titanium Coated Shock Shaft (2pcs)
 PP-010321 Oil Mixed O-Ring for Dampers 40° (10pcs)

Stabilizer

4252R-SET4 Stabilizer Retainer Red (4pcs)
 AW-SB01RD Stabilizer Ball Red (4pcs)
 MC-SBBS01 Stabilizer Bar Set
 MC-SBBSF1 Stabilizer Bar 1.1, 1.3 & 1.5 (each 1pc)
 MC-SBBSR1 Stabilizer Bar 1.1, 1.3 & 1.5 (each 1pc)

Shock Spring

PS-TR15550 Gamma Spring (14 x 1.5 x 5.50) 393gf/mm, 22.0lb/in
 PS-TR15575 Gamma Spring (14 x 1.5 x 5.75) 367gf/mm, 20.5lb/in
 PS-TR15625 Gamma Spring (14 x 1.5 x 6.25) 324gf/mm, 18.1lb/in
 PS-TR15675 Gamma Spring (14 x 1.5 x 6.75) 289gf/mm, 16.2lb/in
 PS-TF17625 Alpha Spring (13 x 1.7 x 6.25) 626gf/mm, 35.0lb/in
 PS-TF17650 Alpha Spring (13 x 1.7 x 6.50) 591gf/mm, 33.1lb/in
 PS-TF17675 Alpha Spring (13 x 1.7 x 6.75) 560gf/mm, 31.3lb/in
 PS-TF17700 Alpha Spring (13 x 1.7 x 7.00) 532gf/mm, 29.8lb/in
 PS-TF17725 Alpha Spring (13 x 1.7 x 7.25) 507gf/mm, 28.3lb/in
 PS-TF14575 Beta Spring (13 x 1.4 x 6.75) 347gf/mm, 19.4lb/in
 PS-TF14600 Beta Spring (13 x 1.4 x 6.00) 325gf/mm, 18.2lb/in
 PS-TF14625 Beta Spring (13 x 1.4 x 6.25) 306gf/mm, 17.1lb/in
 PS-TF14650 Beta Spring (13 x 1.4 x 6.50) 294gf/mm, 16.2lb/in
 PS-TF14675 Beta Spring (13 x 1.4 x 6.75) 274gf/mm, 15.3lb/in

Linkage

PO-MLKS01RD Al. Tie Rod Set Red
 PO-MLK001RD 15mm Al. Tie Rod Red (2pcs)
 PO-PSU004RD 30mm Al. Tie Rod Red (2pcs)
 PO-SLK3100RD 100mm Al. Tie Rod Red (1pc)

Accessories

PA-BW0060 Balance Weight 5g & 10g
 SS-KM01BK Middle Size Sevro Savers

Nut

AW-FN03RD Aluminum Flat Nut M3 Red (5pcs)
 AW-SNF4RD M4 Al.Serrated Wheel Nut Red (4pcs)

Set Screw

PA-SS0303 M3x 3mm Stainless Steel Set Screw (10 pcs)
 PA-SS0306 M3x 6mm Stainless Steel Set Screw (10 pcs)
 PA-SS0308 M3x 8mm Stainless Steel Set Screw (10 pcs)
 PA-SS0310 M3x10mm Stainless Steel Set Screw (8 pcs)
 PA-SS0312 M3x12mm Stainless Steel Set Screw (8 pcs)

Titanium Screw

TI-SF0306 M3x6 Titanium Button Head Hex Screws (6pcs)
 TI-SF0308 M3x8 Titanium Button Head Hex Screws (6pcs)
 TI-SF0310 M3x10 Titanium Button Head Hex Screws (6pcs)
 TI-SC0306 M3x6 Titanium Countersunk Head Hex Screws (6pcs)
 TI-SC0308 M3x8 Titanium Countersunk Head Hex Screws (6pcs)
 TI-SC0310 M3x10 Titanium Countersunk Head Hex Screws (6pcs)